

Dell Inspiron One 2330

دليل المالك




النوع التنظيمي: W05C001

الموديل التنظيمي: W05C

موديل الكمبيوتر: Inspiron One 2330



الملاحظات والتنبيهات والتحذيرات

- ملاحظة:**  تبيين الملاحظة المعلومات الهامة التي تساعدك على تحقيق استفادة أفضل من الكمبيوتر.
- تنبيه:**  تشير كلمة "تنبيه" إلى احتمال حدوث تلف بالأجهزة أو فقدان البيانات إذا لم يتم اتباع التعليمات.
- تحذير:**  تشير كلمة "تحذير" إلى احتمال حدوث تلف في الممتلكات أو إصابة شخصية أو الوفاة.

© 2012 Dell Inc.

العلامات التجارية المستخدمة في هذا النص: تُعد Dell™ وشعار Dell و Inspiron™ علامات تجارية لشركة Dell Inc.؛ و تُعد Microsoft® و Windows® وشعار زر بدء تشغيل نظام Windows® (إما علامات تجارية أو علامات تجارية مسجلة لشركة Microsoft في الولايات المتحدة و/أو الدول الأخرى؛ كما تُعد Bluetooth® علامة تجارية مسجلة تملكها شركة Bluetooth SIG, Inc. وتستخدمها Dell بموجب ترخيص؛ كذلك تُعد Intel® و Intel SpeedStep® علامات تجارية مسجلة لصالح شركة Intel Corporation في الولايات المتحدة الأمريكية و/أو البلدان الأخرى.

المحتويات

٩	١	قبل أن تبدأ
٩		قم بإيقاف تشغيل جهاز الكمبيوتر والأجهزة المتصلة
١٠		تعليمات الأمان
١٠		الأدوات الموصى باستخدامها
١١	٢	بعد العمل داخل الكمبيوتر
١٣	٣	نظرة فنية عامة
١٣		المنظر الداخلي لجهاز الكمبيوتر
١٤		مكونات لوحة النظام
١٧	٤	الحامل
١٧		إزالة الحامل
١٩		إعادة تركيب الحامل
٢١	٥	الغطاء الخلفي
٢١		إزالة الغطاء الخلفي
٢٢		إعادة تركيب الغطاء الخلفي

- ٦ لوحة شاشة اللمس ٢٣
- إزالة لوحة شاشة اللمس ٢٣
- استبدال لوحة شاشة اللمس ٢٦
- ٧ لوحة المحول ٢٧
- إزالة لوحة المحول ٢٧
- إعادة تركيب لوحة المحول ٢٩
- ٨ لوحة زر التشغيل ٣١
- إزالة لوحة زر التشغيل ٣١
- إعادة تركيب لوحة زر التشغيل ٣٢
- ٩ وحدة (وحدات) الذاكرة ٣٣
- إزالة وحدة (وحدات) الذاكرة ٣٣
- إعادة وضع وحدة (وحدات) الذاكرة ٣٥
- ١٠ محرك الأقراص الضوئية ٣٧
- إزالة محرك الأقراص الضوئية ٣٧
- إعادة تركيب محرك الأقراص الضوئية ٤٠

٤١	١١ حامل VESA-Mount
٤١	إزالة حامل VESA-Mount
٤٢	إعادة تركيب حامل VESA-Mount
٤٣	١٢ القرص الصلب
٤٣	إزالة محرك الأقراص الثابتة
٤٦	إعادة تركيب محرك الأقراص الثابتة
٤٧	١٣ واقي لوحة النظام
٤٧	إزالة واقي لوحة النظام
٤٩	إعادة تركيب واقي لوحة النظام
٥١	١٤ بطاقة Mini-Card اللاسلكية
٥١	إزالة بطاقة Mini-Card اللاسلكية
٥٣	إعادة تركيب بطاقة Mini-Card اللاسلكية
٥٥	١٥ مكبرات الصوت
٥٥	إزالة مكبرات الصوت
٥٧	إعادة تركيب مكبرات الصوت


- ١٦ وحدة امتصاص حرارة المعالج ٥٩
- إزالة وحدة امتصاص حرارة المعالج ٥٩
- إعادة تركيب وحدة امتصاص حرارة المعالج ٦١
- ١٧ مروحة وحدة امتصاص حرارة المعالج ٦٣
- إزالة مروحة وحدة امتصاص حرارة المعالج ٦٣
- إعادة تركيب مروحة وحدة امتصاص حرارة المعالج ٦٥
- ١٨ المعالج ٦٧
- إزالة المعالج ٦٧
- إعادة تركيب المعالج ٦٩
- ١٩ حامل مروحة الإمداد بالتيار ٧١
- إزالة حامل مروحة الإمداد بالتيار ٧١
- إعادة تركيب حامل مروحة الإمداد بالتيار ٧٣
- ٢٠ غطاء الإدخال/الإخراج ٧٥
- إزالة غطاء وحدة الإدخال/الإخراج ٧٥
- إعادة تركيب غطاء وحدة الإدخال/الإخراج ٧٧

٢١	واقى لوحة الإدخال/الإخراج	٧٩
	إزالة واقى لوحة الإدخال/الإخراج	٧٩
	إعادة تركيب واقى لوحة الإدخال/الإخراج	٨٢
٢٢	وحدة الإمداد بالتيار	٨٣
	إزالة وحدة الإمداد بالتيار	٨٣
	إعادة وضع وحدة الإمداد بالتيار	٨٥
٢٣	مروحة إمداد التيار	٨٧
	إزالة مروحة مصدر الطاقة	٨٧
	إعادة تركيب مروحة مصدر الطاقة	٨٩
٢٤	لوحة الإدخال/الإخراج	٩١
	إزالة لوحة الإدخال/الإخراج (I/O)	٩١
	إعادة تركيب لوحة الإدخال/الإخراج (I/O)	٩٤
٢٥	البطارية الخلية المصغرة	٩٥
	إزالة البطارية الخلية المصغرة	٩٥
	إعادة تركيب البطارية الخلية المصغرة	٩٧
٢٦	لوحة النظام	٩٩
	إزالة لوحة النظام	٩٩

١٠١	إعادة تركيب لوحة النظام
١٠٢	إدخال رمز الخدمة في BIOS
١٠٣	٢٧ وحدة (وحدات) الهوائي
١٠٣	إزالة وحدة (وحدتي) الهوائي
١٠٦	إعادة تركيب وحدة (وحدتي) الهوائي
١٠٩	٢٨ لوحة الشاشة
١٠٩	إزالة لوحة الشاشة
١١٦	إعادة تركيب لوحة الشاشة
١١٩	٢٩ وحدة الكاميرا
١١٩	إزالة وحدة الكاميرا
١٢٢	إعادة تركيب وحدة الكاميرا
١٢٥	٣٠ إعداد النظام
١٢٥	نظرة عامة
١٢٥	الدخول إلى إعداد النظام
١٣٤	مسح كلمات المرور المنسية
١٣٦	مسح إعدادات CMOS
١٣٩	٣١ تحديث نظام الإدخال والإخراج الأساسي (BIOS)

قبل أن تبدأ

قم بإيقاف تشغيل جهاز الكمبيوتر والأجهزة المتصلة

تنبية: لتفادي فقد البيانات، قم بحفظ جميع الملفات المفتوحة وإغلاقها وقم بإنهاء جميع البرامج المفتوحة قبل إيقاف تشغيل الكمبيوتر. 

- ١ قم بحفظ جميع الملفات المفتوحة وإغلاقها وقم بإنهاء جميع البرامج المفتوحة.
- ٢ اتبع التعليمات لإيقاف تشغيل الكمبيوتر وفقاً لنظام التشغيل المثبت على الكمبيوتر.
نظام التشغيل *Windows 8*:

حرك مؤشر الماوس إلى الجانب الأيمن العلوي أو الأيمن السفلي من الشاشة لفتح الشريط الجانبي Charms (توائم)، وانقر فوق **Settings** (الإعدادات) ← **Power** (الطاقة) ← **Shutdown** (إيقاف التشغيل).

نظام التشغيل *Windows 7*:

انقر فوق **Start** (ابدأ)  ثم انقر فوق **Shut down** (إيقاف التشغيل).

يتم إيقاف تشغيل Microsoft Windows ثم إغلاق الكمبيوتر.

 ملاحظة: إذا كنت تستخدم نظام تشغيل آخر، فانظر مستندات نظام التشغيل لديك لمعرفة تعليمات إيقاف التشغيل.

- ٣ قم بفصل الكمبيوتر وجميع الأجهزة المتصلة به من مأخذ التيار الكهربائي.
- ٤ قم بفصل جميع كابلات الهاتف وكابلات الشبكة والأجهزة المتصلة عن جهاز الكمبيوتر لديك.
- ٥ اضغط مع الاستمرار على زر الطاقة لمدة ٥ ثوان، بعد فصل الطاقة عن الكمبيوتر، لتأريض لوحة النظام.

تعليمات الأمان

استخدم إرشادات الأمان التالية لحماية الكمبيوتر لديك من احتمالية تعرضه للتلف ولضمان سلامتك الشخصية.

⚠ تحذير: قبل العمل داخل الكمبيوتر، قم بقراءة معلومات الأمان الواردة مع جهاز الكمبيوتر. للحصول على معلومات إضافية حول أفضل ممارسات الأمان، انظر الصفحة الرئيسية الخاصة بالتوافق مع الإشعارات التنظيمية على العنوان dell.com/regulatory_compliance.

⚠ تحذير: قم بفصل جميع مصادر الطاقة قبل فتح غطاء الكمبيوتر أو اللوحات. بعد الانتهاء من العمل داخل الكمبيوتر، قم بإعادة تركيب جميع الأغشية واللوحات والمسامير اللولبية قبل التوصيل بمصدر الطاقة.

⚠ تنبيه: لتجنب إتلاف جهاز الكمبيوتر، تأكد من أن سطح العمل مستويًا ونظيفًا.

⚠ تنبيه: لتجنب إتلاف المكونات والبطاقات، تعامل معها من الحواف وتجنب لمس السنون واللامسات.

⚠ تنبيه: لا يُسمح بإزالة غطاء الكمبيوتر والوصول إلى أي من المكونات الداخلية للكمبيوتر إلا لفني خدمة معتمد فحسب. راجع تعليمات الأمان للحصول على معلومات كاملة حول احتياطات السلامة والعمل داخل الكمبيوتر والحماية من تفريغ الشحنات الإلكترونية.

⚠ تنبيه: قبل لمس أي شيء بداخل الكمبيوتر، قم بتأريض نفسك عن طريق لمس سطح معدني غير مطلي، مثل السطح المعدني الموجود في الجزء الخلفي من الكمبيوتر. أثناء العمل، قم بلمس سطح معدني غير مطلي من وقت لآخر لتبديد الكهرباء الإستاتيكية، والتي قد تضرر بالمكونات الداخلية.

⚠ تنبيه: عندما تقوم بفصل أحد الكبلات، قم بسحبه من الموصّل أو لسان الجذب، وليس من الكبل نفسه. تحتوي بعض الكبلات على موصلات مزودة بألسنة قفل أو مسامير لولبية إبهامية يلزم فكها قبل فصل الكابل. وعند فصل الكبلات، حافظ على محاذاتها بالتساوي لتجنب ثني أي من سنون الموصلات. وعند توصيل الكبلات، تأكد من أن الموصلات والمنافذ قد تمت محاذاتها وتوجيهها بشكل صحيح.

⚠ تنبيه: لفصل كابل شبكة، قم أولاً بفصل الكابل عن الكمبيوتر، ثم افصله عن الجهاز المتصل بالشبكة.


الأدوات الموصى باستخدامها

قد تحتاج الإجراءات الواردة في هذا المستند إلى وجود الأدوات التالية:

- مفك Phillips
- مخطاط بلاستيكي

بعد العمل داخل الكمبيوتر

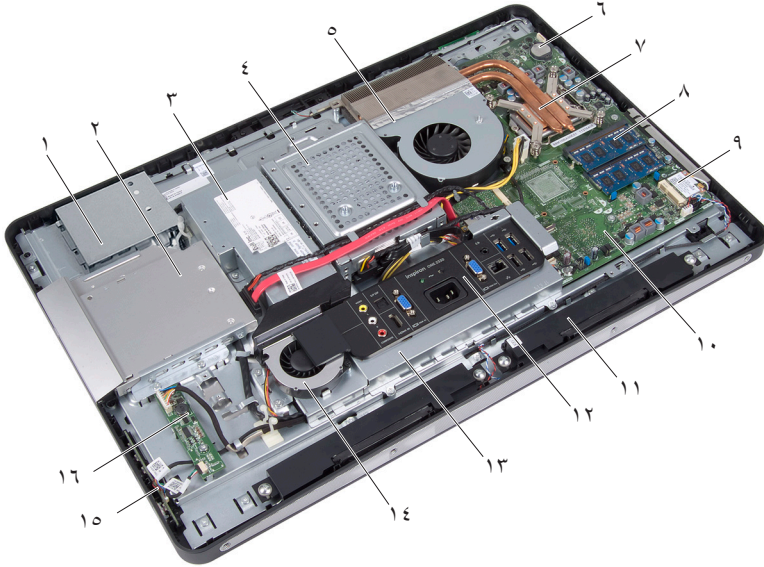
بعد الانتهاء من إجراءات إعادة تركيب المكونات، تأكد من التالي:

- أعد تركيب جميع المسامير اللولبية وتأكد من عدم وجود مسامير لولبية مفكوكة بداخل الكمبيوتر.
 - قم بتوصيل أي أجهزة خارجية، وكبلات، وبطاقات، وأي جزء (أجزاء) آخر قمت بإزالته قبل العمل داخل الكمبيوتر.
 - قم بتوصيل الكمبيوتر وكافة الأجهزة المتصلة بالمأخذ الكهربائية الخاصة بها.
- تنبيه: قبل تشغيل الكمبيوتر، أعد تركيب كل المسامير اللولبية وتأكد من عدم وجود مسامير لولبية مفكوكة داخل الكمبيوتر. فقد يؤدي عدم القيام بذلك إلى إتلاف الكمبيوتر. 

نظرة فنية عامة

⚠ تحذير: قبل العمل داخل الكمبيوتر، قم بقراءة معلومات الأمان الواردة مع جهاز الكمبيوتر واتبع الخطوات الواردة في "قبل أن تبدأ" في الصفحة ٩. للحصول على معلومات إضافية حول أفضل ممارسات الأمان، انظر الصفحة الرئيسية الخاصة بالتوافق مع الإشعارات التنظيمية على العنوان [.dell.com/regulatory_compliance](http://dell.com/regulatory_compliance)

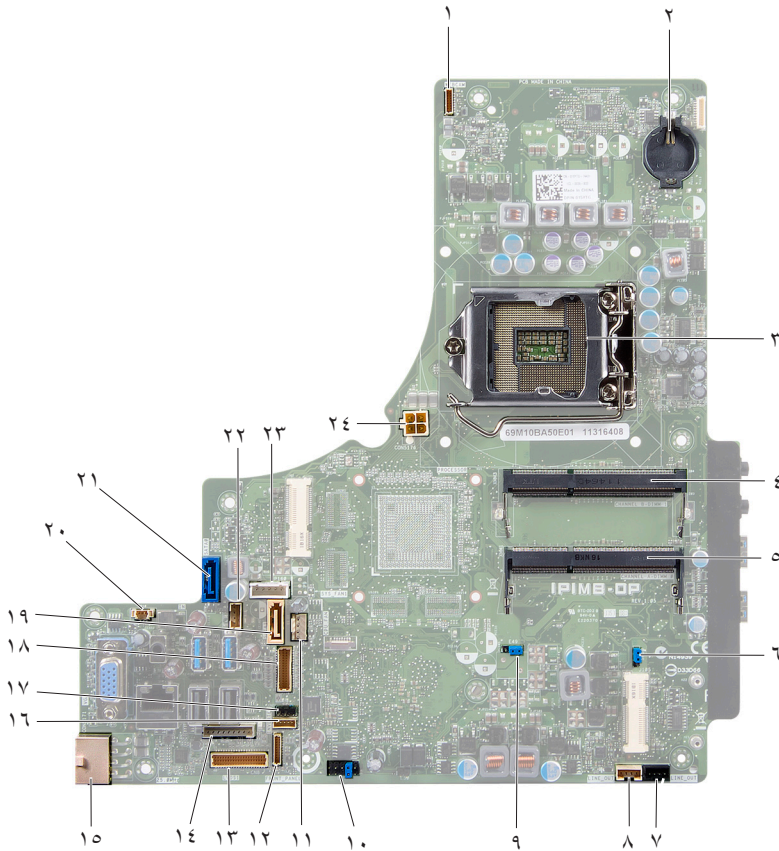
المنظر الداخلي لجهاز الكمبيوتر



- | | |
|---|---------------------------------|
| ١ | واقي لوحة شاشة اللمس |
| ٢ | مجموعة محرك الأقراص الضوئية |
| ٣ | وحدة الإمداد بالتيار |
| ٤ | مجموعة محرك الأقراص الثابتة |
| ٥ | مروحة وحدة امتصاص حرارة المعالج |
| ٦ | بطارية خلوية مصغرة |
| ٧ | وحدة امتصاص حرارة المعالج |
| ٨ | وحدة (وحدات) الذاكرة |

١٠	لوحة النظام	٩	بطاقة Mini-Card اللاسلكية
١٢	غطاء وحدة الإدخال/الإخراج	١١	السماعات (٢)
١٤	مروحة مصدر الطاقة	١٣	واقى لوحة الإدخال/الإخراج
١٦	لوحة المحوّل	١٥	لوحة زر التشغيل

مكونات لوحة النظام



مقبس البطارية (BAT1)	٢	موصل كبل الكاميرا (WEBCAM)	١
موصل وحدة الذاكرة (CHANNEL A DIMM 1)	٤	مقبس المعالج (PROCESSOR)	٣
وصلة إعادة تعيين CMOS (SW50)	٦	موصل وحدة الذاكرة (CHANNEL A DIMM 0)	٥
موصل كبل مكبر الصوت الأيمن (LINE_OUT)	٨	موصل كبل مكبر الصوت الأيسر (LINE_OUT)	٧
موصل SPI (E16)	١٠	وصلة إعادة تعيين كلمة المرور (E49)	٩
موصل كبل لوحة زر التشغيل (FRONT_PANEL)	١٢	موصل كبل مروحة وحدة امتصاص حرارة المعالج (مروحة وحدة المعالجة المركزية)	١١
موصل كبل لوحة المحول (INVERTER)	١٤	موصل كبل لوحة الإدخال/الإخراج (LVDS1)	١٣
موصل كبل لوحة شاشة اللمس	١٦	موصل كبل إمداد التيار الرئيسي (CN3111) (CON5171)	١٥
موصل كبل الشاشة (للوحات غير AV) (P170)	١٨	موصل كبل الأشعة تحت الحمراء (CN29)	١٧
موصل كبل مروحة إمداد التيار (P10)	٢٠	موصل SATA (SATA1)	١٩
موصل كبل التيار (P161)	٢٢	موصل SATA (CON5141)	٢١
موصل كبل إمداد التيار للمعالج (CON5176)	٢٤	موصل كبل التيار (P160)	٢٣

الحامل

⚠ تحذير: قبل العمل داخل الكمبيوتر، قم بقراءة معلومات الأمان الواردة مع جهاز الكمبيوتر واتبع الخطوات الواردة في "قبل أن تبدأ" في الصفحة ٩. للحصول على معلومات إضافية حول أفضل ممارسات الأمان، انظر الصفحة الرئيسية الخاصة بالتوافق مع الإشعاعات التنظيمية على العنوان [.dell.com/regulatory_compliance](http://dell.com/regulatory_compliance)

إزالة الحامل

الإجراء

⚠ تنبيه: قبل فتح الكمبيوتر، تأكد من وضعه على قطعة قماش ناعمة أو سطح نظيف لتجنب أية خدوش قد تلحق بالشاشة.

- ١ اقلب الكمبيوتر على سطح مستوي.
- ٢ باستخدام مخطاط بلاستيكي، حرر غطاء الحامل بداية من أسفل الكمبيوتر.



٢ مسمار بلاستيكي

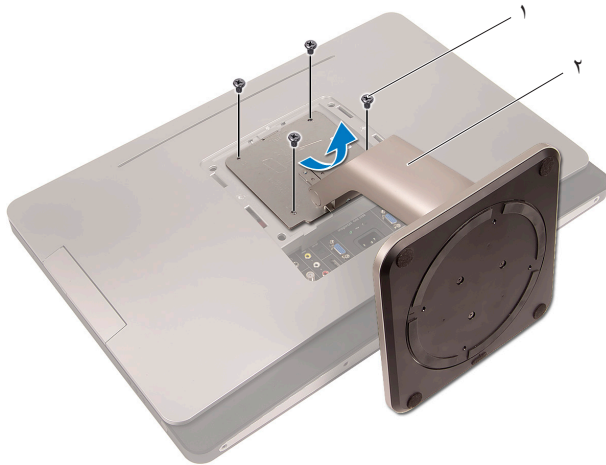
١ غطاء الحامل

٣ حرك غطاء الحامل وارفعه خارج الكمبيوتر.



٤ قم بفك المسامير اللولبية التي تثبت الحامل بالكمبيوتر.

٥ لف الحامل إلى أعلى وفك الحامل من الكمبيوتر.



٢ حامل

١ المسامير اللولبية (٤)

إعادة تركيب الحامل

الإجراء

- ١ قم بمحاذاة فتحات المسامير اللولبية الموجودة على الحامل مع فتحات المسامير اللولبية الموجودة على الكمبيوتر.
- ٢ أعد تركيب المسامير اللولبية التي تثبت الحامل بالكمبيوتر.
- ٣ حرك غطاء الحامل وثبته في مكانه.
- ٤ اتبع التعليمات الواردة في "بعد العمل داخل الكمبيوتر" في الصفحة ١١.



الغطاء الخلفي

⚠ تحذير: قبل العمل داخل الكمبيوتر، قم بقراءة معلومات الأمان الواردة مع جهاز الكمبيوتر واتبع الخطوات الواردة في "قبل أن تبدأ" في الصفحة ٩. للحصول على معلومات إضافية حول أفضل ممارسات الأمان، انظر الصفحة الرئيسية الخاصة بالتوافق مع الإشعاعات التنظيمية على العنوان [.dell.com/regulatory_compliance](http://dell.com/regulatory_compliance)

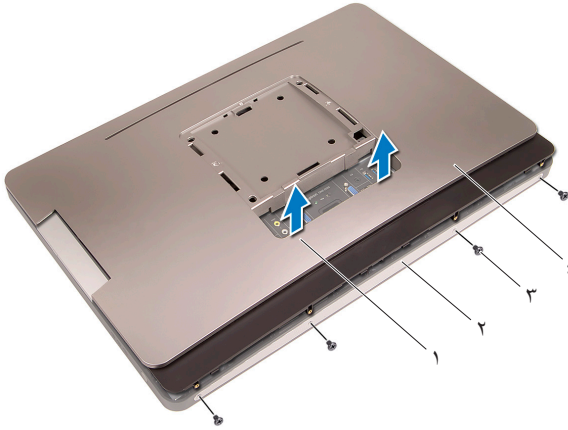
إزالة الغطاء الخلفي

المتطلبات الأساسية

١ قم بفك الحامل. انظر "إزالة الحامل" في الصفحة ١٧.

الإجراء

- ١ قم بفك المسامير اللولبية التي تثبت الغطاء الخلفي بالكمبيوتر.
- ٢ أدخل إصبعك في الفتحات الموجودة في ظهر الغطاء، وارفع الغطاء الخلفي لتحريره من الإطار الأوسط.
- ٣ ارفع الغطاء الخلفي خارج الكمبيوتر.



- | | |
|---|-----------------------|
| ١ | الفتحات (٢) |
| ٢ | الإطار الأوسط |
| ٣ | المسامير اللولبية (٤) |
| ٤ | الغطاء الخلفي |

إعادة تركيب الغطاء الخلفي

الإجراء

- ١ ضع الغطاء الخلفي على الكمبيوتر وثبته في مكانه.
- ٢ تأكد من أن فتحات البراغي الموجودة في الغطاء الخلفي متحاذاة مع فتحات البراغي الموجودة على الإطار الأوسط.
- ٣ أعد تركيب المسامير اللولبية التي تثبت الغطاء الخلفي بالكمبيوتر.

المتطلبات اللاحقة

- ١ أعد تركيب الحامل. انظر "إعادة تركيب الحامل" في الصفحة ١٩.
- ٢ اتبع التعليمات الواردة في "بعد العمل داخل الكمبيوتر" في الصفحة ١١.

لوحة شاشة اللمس

⚠ تحذير: قبل العمل داخل الكمبيوتر، قم بقراءة معلومات الأمان الواردة مع جهاز الكمبيوتر واتبع الخطوات الواردة في "قبل أن تبدأ" في الصفحة ٩. للحصول على معلومات إضافية حول أفضل ممارسات الأمان، انظر الصفحة الرئيسية الخاصة بالتوافق مع الإشعارات التنظيمية على العنوان [.dell.com/regulatory_compliance](http://dell.com/regulatory_compliance)

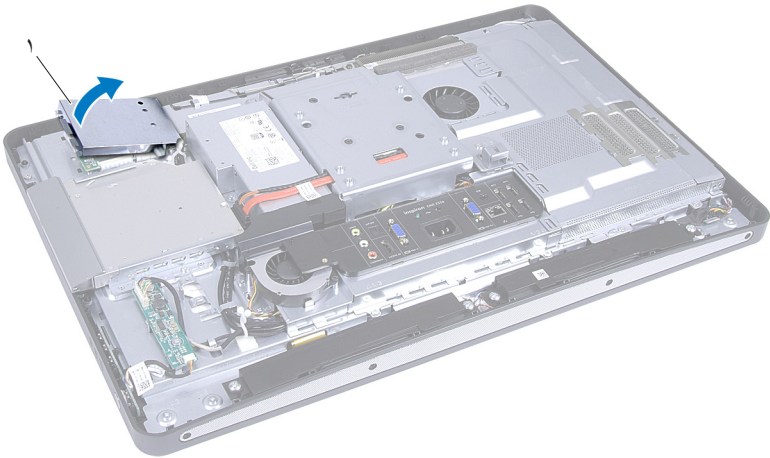
إزالة لوحة شاشة اللمس

المتطلبات الأساسية

- ١ قم بفك الحامل. انظر "إزالة الحامل" في الصفحة ١٧.
- ٢ قم بإزالة الغطاء الخلفي. انظر "إزالة الغطاء الخلفي" في الصفحة ٢١.

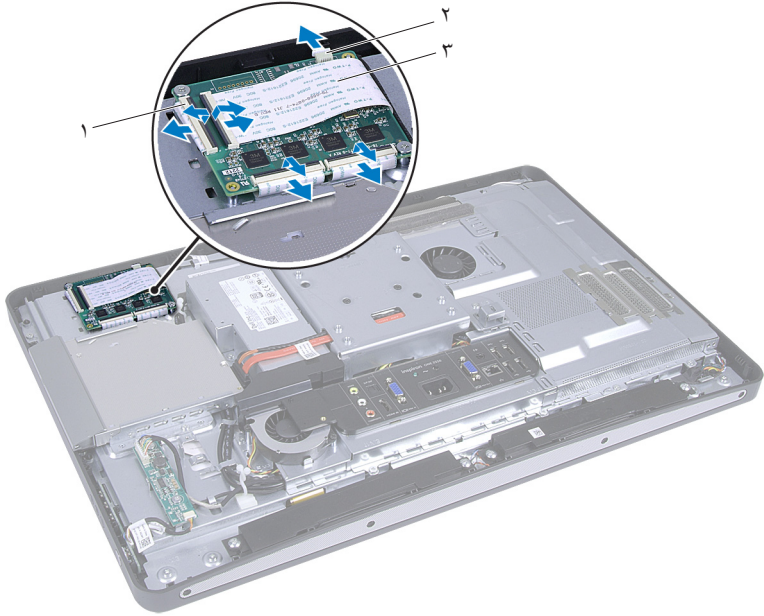
الإجراء

- ١ ارفع واقي لوحة شاشة اللمس وحرره من العروات التي تثبته بالهيكل.



١ واقي لوحة شاشة اللمس

- ٢ افصل كبل لوحة النظام من لوحة شاشة اللمس.
 ٣ ارفع مزاليج الموصل وافصل كبلات لوحة شاشة اللمس من لوحة شاشة اللمس.

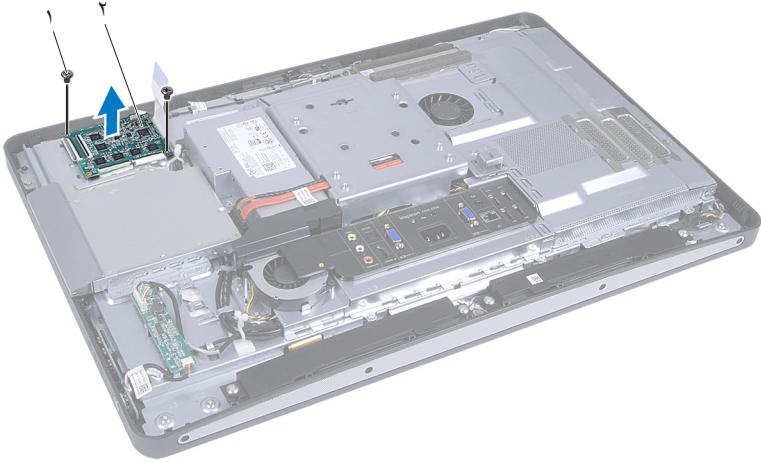


٢ كبل لوحة النظام

١ الموصلات (٤)

٣ كبلات لوحة شاشة اللمس (٤)

- ٤ قم بفك المسامير اللولبية المثبتة للوحة شاشة اللمس في الهيكل.
- ٥ ارفع لوحة شاشة اللمس خارج الهيكل.



٢ لوحة شاشة اللمس

١ المسامير (٢)

استبدال لوحة شاشة اللمس

الإجراء

- ١ قم بمحاذاة فتحات المسامير اللولبية الموجودة على لوحة شاشة اللمس مع فتحات المسامير اللولبية الموجودة بالهيكل.
- ٢ أعد تركيب المسامير اللولبية المثبتة للوحة شاشة اللمس في الهيكل.
- ٣ قم بتوصيل جميع كبلات لوحة شاشة اللمس بالموصلات الموجودة في لوحة شاشة اللمس وقم بتثبيت المزاليح.
- ٤ قم بتوصيل كبل لوحة النظام بموصل كبل لوحة شاشة اللمس.
- ٥ قم بمحاذاة واقي لوحة شاشة اللمس مع العروات الموجودة في الهيكل وثبت الواقي في مكانه.

المتطلبات اللاحقة

- ١ قم بإعادة تركيب الغطاء الخلفي. انظر "إعادة تركيب الغطاء الخلفي" في الصفحة ٢٢.
- ٢ أعد تركيب الحامل. انظر "إعادة تركيب الحامل" في الصفحة ١٩.
- ٣ اتبع التعليمات الواردة في "بعد العمل داخل الكمبيوتر" في الصفحة ١١.



لوحة المحول

⚠ تحذير: قبل العمل داخل الكمبيوتر، قم بقراءة معلومات الأمان الواردة مع جهاز الكمبيوتر واتبع الخطوات الواردة في "قبل أن تبدأ" في الصفحة ٩. للحصول على معلومات إضافية حول أفضل ممارسات الأمان، انظر الصفحة الرئيسية الخاصة بالتوافق مع الإشعارات التنظيمية على العنوان [.dell.com/regulatory_compliance](http://dell.com/regulatory_compliance)

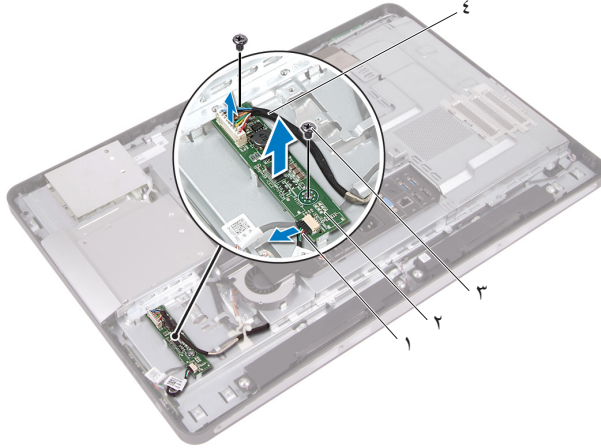
إزالة لوحة المحوّل

المتطلبات الأساسية

- ١ قم بفك الحامل. انظر "إزالة الحامل" في الصفحة ١٧.
- ٢ قم بإزالة الغطاء الخلفي. انظر "إزالة الغطاء الخلفي" في الصفحة ٢١.

الإجراء

- ١ افصل كابيل لوحة المحول وكابيل الإضاءة الخلفية للشاشة من الموصلات الموجودة على لوحة المحول.
- ٢ قم بفك المسامير المثبتة للوحة المحول في الهيكل.
- ٣ قم بإزالة لوحة المحول من الهيكل.



- | | | | |
|---|----------------------------------|---|------------------|
| ١ | كابل مؤشر الإضاءة الخلفية للشاشة | ٢ | لوحة المحول |
| ٣ | المسامير (٢) | ٤ | كابل لوحة المحول |

إعادة تركيب لوحة المحوّل

الإجراء

- ١ قم بمحاذاة فتحات المسامير الموجودة في لوحة المحول مع فتحات المسامير الموجودة في الهيكل.
- ٢ أعد تركيب المسامير التي تثبت لوحة المحول بالهيكل.
- ٣ قم بتوصيل كابل لوحة المحول وكابل الإضاءة الخلفية للشاشة بالموصلات الموجودة على لوحة المحول.

المتطلبات اللاحقة

- ١ قم بإعادة تركيب الغطاء الخلفي. انظر "إعادة تركيب الغطاء الخلفي" في الصفحة ٢٢.
- ٢ أعد تركيب الحامل. انظر "إعادة تركيب الحامل" في الصفحة ١٩.
- ٣ اتبع التعليمات الواردة في "بعد العمل داخل الكمبيوتر" في الصفحة ١١.



لوحة زر التشغيل

⚠ تحذير: قبل العمل داخل الكمبيوتر، قم بقراءة معلومات الأمان الواردة مع جهاز الكمبيوتر واتبع الخطوات الواردة في "قبل أن تبدأ" في الصفحة ٩. للحصول على معلومات إضافية حول أفضل ممارسات الأمان، انظر الصفحة الرئيسية الخاصة بالتوافق مع الإشعارات التنظيمية على العنوان [.dell.com/regulatory_compliance](http://dell.com/regulatory_compliance)

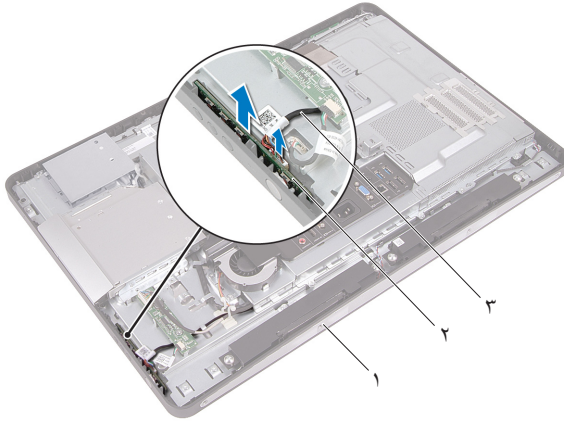
إزالة لوحة زر التشغيل

المتطلبات الأساسية

- ١ قم بفك الحامل. انظر "إزالة الحامل" في الصفحة ١٧.
- ٢ قم بإزالة الغطاء الخلفي. انظر "إزالة الغطاء الخلفي" في الصفحة ٢١.

الإجراء

- ١ باستخدام أطراف أصابعك، ارفع برفق لوحة زر التشغيل خارج الإطار الأوسط.
- ٢ افصل كبل لوحة زر الطاقة من الموصل الموجود على لوحة زر الطاقة.



٢ لوحة زر التشغيل

١ الإطار الأوسط

٣ كبل لوحة زر التشغيل

إعادة تركيب لوحة زر التشغيل

الإجراء

- ١ قم بتوصيل كبل لوحة زر الطاقة بالموصل الموجود على لوحة زر الطاقة.
- ٢ حرك لوحة زر الطاقة إلى الفتحة الموجودة على الإطار الأوسط.

المتطلبات اللاحقة

- ١ قم بإعادة تركيب الغطاء الخلفي. انظر "إعادة تركيب الغطاء الخلفي" في الصفحة ٢٢.
- ٢ أعد تركيب الحامل. انظر "إعادة تركيب الحامل" في الصفحة ١٩.
- ٣ اتبع التعليمات الواردة في "بعد العمل داخل الكمبيوتر" في الصفحة ١١.

وحدة (وحدات) الذاكرة

⚠ تحذير: قبل العمل داخل الكمبيوتر، قم بقراءة معلومات الأمان الواردة مع جهاز الكمبيوتر واتبع الخطوات الواردة في "قبل أن تبدأ" في الصفحة ٩. للحصول على معلومات إضافية حول أفضل ممارسات الأمان، انظر الصفحة الرئيسية الخاصة بالتوافق مع الإشعاعات التنظيمية على العنوان [.dell.com/regulatory_compliance](http://dell.com/regulatory_compliance)

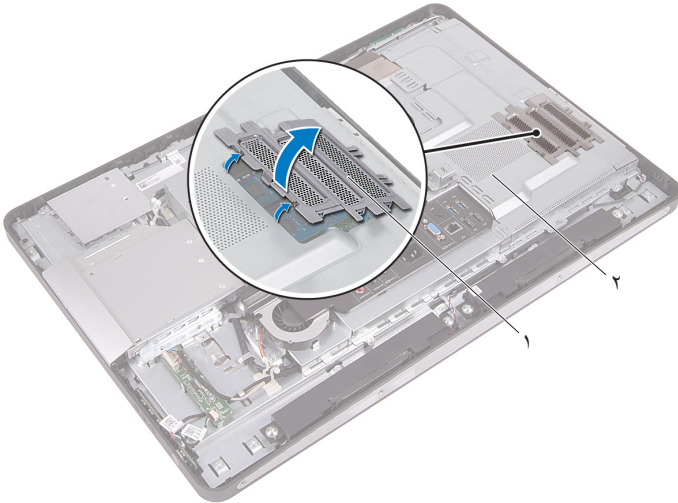
إزالة وحدة (وحدات) الذاكرة

المتطلبات الأساسية

- ١ قم بفك الحامل. انظر "إزالة الحامل" في الصفحة ١٧.
- ٢ قم بإزالة الغطاء الخلفي. انظر "إزالة الغطاء الخلفي" في الصفحة ٢١.

الإجراء

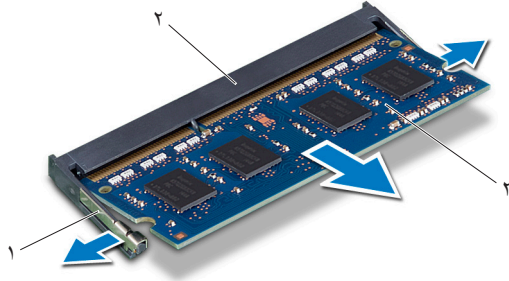
- ١ باستخدام أطراف أصابعك، ارفع واقي وحدة الذاكرة لفكها من واقي لوحة النظام.



٢ واقي لوحة النظام

١ غطاء وحدة الذاكرة

- ٢ استخدم أطراف أصابعك لفصل مشابك التثبيت الموجودة على طرفي موصل وحدة الذاكرة بعناية حتى تبرز وحدة الذاكرة للخارج.
- ٣ قم بإزالة وحدة الذاكرة من موصل وحدة الذاكرة.



٢ موصل وحدة الذاكرة

١ مشابك التثبيت (٢)

٣ وحدة الذاكرة

إعادة وضع وحدة (وحدات) الذاكرة

الإجراء

- ١ قم بمحاذاة الفتحة الموجودة في وحدة الذاكرة مع العروة الموجودة في موصل وحدة الذاكرة.
- ٢ حرك وحدة الذاكرة بقوة إلى داخل الموصل بزاوية ٤٥ درجة، واضغط على وحدة الذاكرة لأسفل حتى تستقر في مكانها. إذا لم تسمع صوت استقرار وحدة الذاكرة في موضعها، فقم بإزالتها وإعادة تركيبها.
- ٣ ضع وافي وحدة الذاكرة على وافي لوحة النظام وثبت وافي وحدة الذاكرة في مكانه.

المتطلبات اللاحقة

- ١ قم بإعادة تركيب الغطاء الخلفي. انظر "إعادة تركيب الغطاء الخلفي" في الصفحة ٢٢.
- ٢ أعد تركيب الحامل. انظر "إعادة تركيب الحامل" في الصفحة ١٩.
- ٣ اتبع التعليمات الواردة في "بعد العمل داخل الكمبيوتر" في الصفحة ١١.

محرك الأقراص الضوئية

⚠ تحذير: قبل العمل داخل الكمبيوتر، قم بقراءة معلومات الأمان الواردة مع جهاز الكمبيوتر واتبع الخطوات الواردة في "قبل أن تبدأ" في الصفحة ٩. للحصول على معلومات إضافية حول أفضل ممارسات الأمان، انظر الصفحة الرئيسية الخاصة بالتوافق مع الإشعارات التنظيمية على العنوان [.dell.com/regulatory_compliance](http://dell.com/regulatory_compliance)

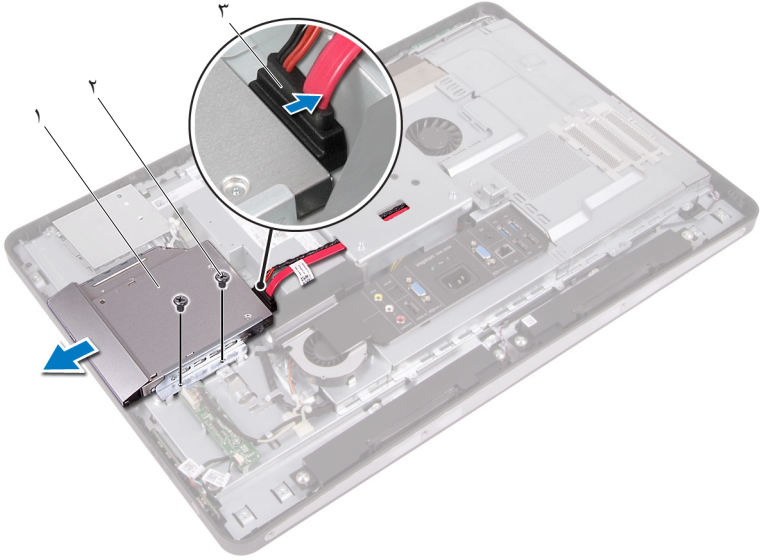
إزالة محرك الأقراص الضوئية

المتطلبات الأساسية

- ١ قم بفك الحامل. انظر "إزالة الحامل" في الصفحة ١٧.
- ٢ قم بإزالة الغطاء الخلفي. انظر "إزالة الغطاء الخلفي" في الصفحة ٢١.

الإجراء

- ١ افصل كبل التيار والبيانات من الموصل الموجود في محرك الأقراص الضوئية.
- ٢ قم بإزالة المسامير المثبتة لمحرك الأقراص الضوئية في الهيكل.
- ٣ حرك المحرك البصري وفكه من الهيكل.



- ١ محرك الأقراص الضوئية
- ٢ المسامير (٢)
- ٣ كبل التيار والبيانات
- ٤ قم بإزالة المسامير اللولبيين اللذين يتبئنان دعامة محرك الأقراص الضوئية بمحرك الأقراص الضوئية.
- ٥ قم بإزالة حامل محرك الأقراص الضوئية من محرك الأقراص الضوئية.

- ٦ لف إطار محرك الأقراص الضوئية لأعلى لتحريره من محرك الأقراص الضوئية.
٧ قم بإزالة إطار محرك الأقراص الضوئية من محرك الأقراص الضوئية.



- ١ إطار محرك الأقراص الضوئية
٢ دعامة محرك الأقراص الضوئية
٣ المسامير (٢)

إعادة تركيب محرك الأقراص الضوئية

الإجراء

- ١ قم بمحاذاة إطار محرك الأقراص الضوئية مع محرك الأقراص الضوئية وثبته في مكانه.
- ٢ قم بمحاذاة فتحات المسامير الموجودة في دعامة محرك الأقراص الضوئية مع فتحات المسامير الموجودة في محرك الأقراص الضوئية.
- ٣ أعد وضع المسامير المثبتة لدعامة محرك الأقراص الضوئية بمحرك الأقراص الضوئية.
- ٤ حرك محرك الأقراص الضوئية إلى موضعه وتأكد من أن فتحات المسامير الموجودة في حامل محرك الأقراص الضوئية متحاذاة مع فتحات المسامير الموجودة في الهيكل.
- ٥ أعد تركيب المسامير المثبتة لمحرك الأقراص الضوئية في الهيكل.
- ٦ قم بتوصيل كبل الطاقة والبيانات بالموصل الموجود في محرك الأقراص الضوئية.

المتطلبات اللاحقة

- ١ قم بإعادة تركيب الغطاء الخلفي. انظر "إعادة تركيب الغطاء الخلفي" في الصفحة ٢٢.
- ٢ أعد تركيب الحامل. انظر "إعادة تركيب الحامل" في الصفحة ١٩.
- ٣ اتبع التعليمات الواردة في "بعد العمل داخل الكمبيوتر" في الصفحة ١١.

حامل VESA-Mount

تحذير: قبل العمل داخل الكمبيوتر، قم بقراءة معلومات الأمان الواردة مع جهاز الكمبيوتر واتبع الخطوات الواردة في "قبل أن تبدأ" في الصفحة ٩. للحصول على معلومات إضافية حول أفضل ممارسات الأمان، انظر الصفحة الرئيسية الخاصة بالتوافق مع الإشعارات التنظيمية على العنوان [.dell.com/regulatory_compliance](http://dell.com/regulatory_compliance)

ملاحظة: تبلغ أبعاد حامل VESA-mount بجهاز الكمبيوتر لديك ١٠٠ × ١٠٠ ملم.

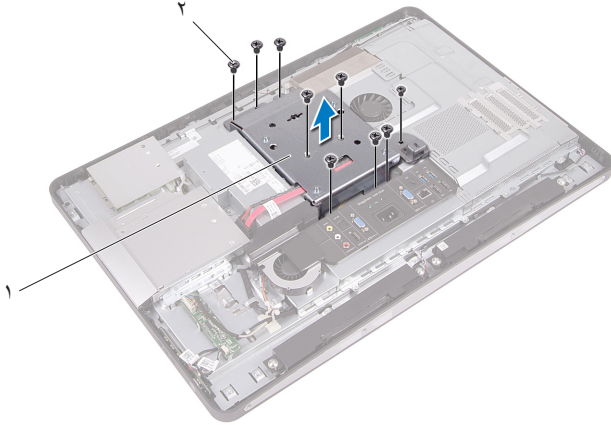
إزالة حامل VESA-Mount

المتطلبات الأساسية

- ١ قم بفك الحامل. انظر "إزالة الحامل" في الصفحة ١٧.
- ٢ قم بإزالة الغطاء الخلفي. انظر "إزالة الغطاء الخلفي" في الصفحة ٢١.

الإجراء

- ١ قم بفك المسامير التي تثبت حامل VESA-mount بالهيكل.
- ٢ ارفع حامل VESA-mount من الهيكل.



٢ مسامير التثبيت (٩)

١ حامل VESA-Mount

إعادة تركيب حامل VESA-Mount

الإجراء

- ١ قم بمحاذاة فتحات المسامير اللولبية الموجودة على حامل VESA-mount مع فتحات المسامير اللولبية الموجودة على الهيكل.
- ٢ أعد تركيب المسامير التي تثبت حامل VESA-mount بالهيكل.

المتطلبات اللاحقة

- ١ قم بإعادة تركيب الغطاء الخلفي. انظر "إعادة تركيب الغطاء الخلفي" في الصفحة ٢٢.
- ٢ أعد تركيب الحامل. انظر "إعادة تركيب الحامل" في الصفحة ١٩.
- ٣ اتبع التعليمات الواردة في "بعد العمل داخل الكمبيوتر" في الصفحة ١١.

القرص الصلب

⚠️ تحذير: قبل العمل داخل الكمبيوتر، قم بقراءة معلومات الأمان الواردة مع جهاز الكمبيوتر واتبع الخطوات الواردة في "قبل أن تبدأ" في الصفحة ٩. للحصول على معلومات إضافية حول أفضل ممارسات الأمان، انظر الصفحة الرئيسية الخاصة بالتوافق مع الإشعارات التنظيمية على العنوان dell.com/regulatory_compliance.

⚠️ تنبيه: لتجنب فقد البيانات، لا تقم بإزالة محرك الأقراص الثابتة أثناء تشغيل الكمبيوتر، أو في حالة السكون.

⚠️ تنبيه: تتسم محركات الأقراص الثابتة بأنها قابلة للكسر بدرجة كبيرة. لذا، توخَّ بالغ الحذر عند التعامل مع محرك الأقراص الثابتة.

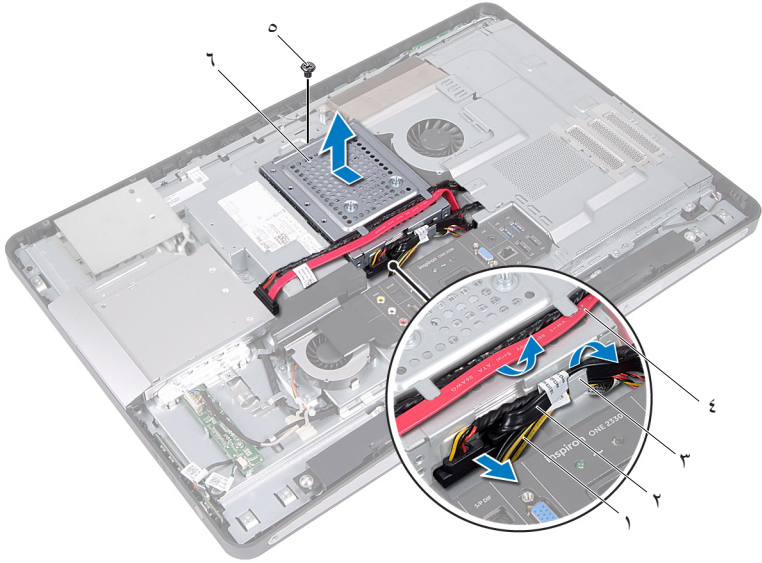
إزالة محرك الأقراص الثابتة

المتطلبات الأساسية

- ١ قم بفك الحامل. انظر "إزالة الحامل" في الصفحة ١٧.
- ٢ قم بإزالة الغطاء الخلفي. انظر "إزالة الغطاء الخلفي" في الصفحة ٢١.
- ٣ قم بإزالة حامل VESA-mount. انظر "إزالة حامل VESA-Mount" في الصفحة ٤١.

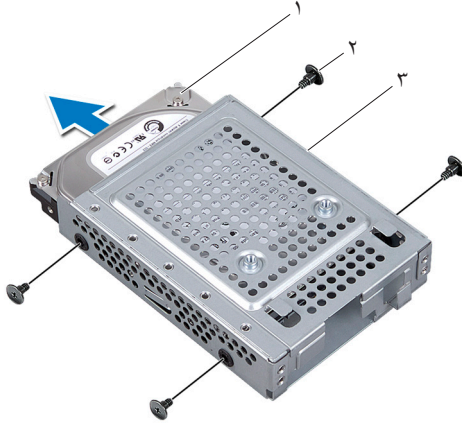
الإجراء

- ١ قم بإزالة كبل التيار والبيانات الخاص بمحرك الأقراص الضوئية من أدلة التوجيه الموجودة على علبة محرك الأقراص الثابتة.
- ٢ افصل كبل التيار والبيانات من الموصل الموجود في محرك الأقراص الثابتة.
- ٣ قم بفك كبل إمداد التيار من أدلة التوجيه الموجودة على علبة محرك الأقراص الثابتة.
- ٤ قم بفك المسامير اللولبي الذي يثبت علبة محرك الأقراص الثابتة بالهيكل.
- ٥ حرك علبة محرك الأقراص الثابتة باتجاه أعلى الكمبيوتر وأخرج علبة محرك الأقراص الثابتة من الهيكل.



- | | |
|---|--------------------|
| ٢ كبل التيار والبيانات (محرك الأقراص الثابتة) | ١ كبل إمداد التيار |
| ٤ كبل التيار والبيانات (محرك الأقراص الضوئية) | ٣ دليل التوجيه |
| ٦ حاوية محرك الأقراص الثابتة | ٥ مسامير لولبي |

- ٦ قم بفك المسامير المثبتة لعلبة محرك الأقراص الثابتة في محرك الأقراص الثابتة.
٧ قم بإخراج محرك القرص الثابت خارج علبة محرك الأقراص الثابتة.



- ١ القرص الصلب
٢ المسامير اللولبية (٤)
٣ حاوية محرك الأقراص الثابتة

إعادة تركيب محرك الأقراص الثابتة

الإجراء

- ١ حرك محرك الأقراص الثابتة ليدخل في علبة محرك الأقراص الثابتة.
- ٢ قم بمحاذاة فتحات المسامير الموجودة في علبة محرك الأقراص الثابتة مع فتحات المسامير الموجودة في محرك الأقراص الثابتة.
- ٣ أعد تركيب المسامير المثبتة لعلبة محرك الأقراص الثابتة في محرك الأقراص الثابتة.
- ٤ ضع علبة محرك الأقراص الثابتة على الهيكل وحركها تجاه أسفل الكمبيوتر. تأكد من أن العروات الموجودة أسفل علبة محرك الأقراص الثابتة تتحرك إلى داخل الفتحات الموجودة على الهيكل.
- ٥ قم بتوجيه كبل إمداد التيار عبر أدلة التوجيه الموجودة على علبة محرك الأقراص الثابتة.
- ٦ قم بتوجيه كبل التيار والبيانات الخاص بمحرك الأقراص الضوئية عبر أدلة التوجيه الموجودة على علبة محرك الأقراص الثابتة.
- ٧ قم بتوجيه كبل التيار والبيانات الخاص بمحرك الأقراص الضوئية عبر أدلة التوجيه الموجودة على علبة محرك الأقراص الثابتة.
- ٨ قم بتوصيل كبل الطاقة والبيانات بالموصل الموجود في محرك الأقراص الثابتة.

المتطلبات اللاحقة

- ١ أعد تركيب حامل VESA-mount. انظر "إعادة تركيب حامل VESA-Mount" في الصفحة ٤٢.
- ٢ قم بإعادة تركيب الغطاء الخلفي. انظر "إعادة تركيب الغطاء الخلفي" في الصفحة ٢٢.
- ٣ أعد تركيب الحامل. انظر "إعادة تركيب الحامل" في الصفحة ١٩.
- ٤ اتبع التعليمات الواردة في "بعد العمل داخل الكمبيوتر" في الصفحة ١١.

واقى لوحة النظام

⚠ تحذير: قبل العمل داخل الكمبيوتر، قم بقراءة معلومات الأمان الواردة مع جهاز الكمبيوتر واتبع الخطوات الواردة في "قبل أن تبدأ" في الصفحة ٩. للحصول على معلومات إضافية حول أفضل ممارسات الأمان، انظر الصفحة الرئيسية الخاصة بالتوافق مع الإشعارات التنظيمية على العنوان [.dell.com/regulatory_compliance](http://dell.com/regulatory_compliance)

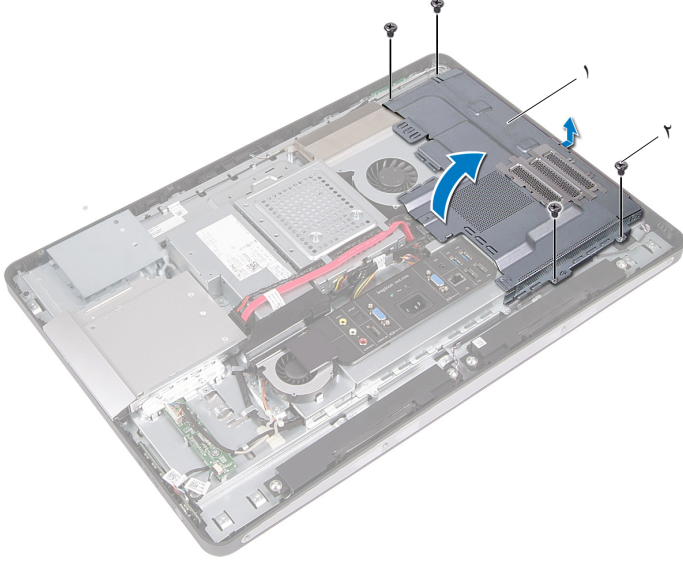
إزالة واقى لوحة النظام

المتطلبات الأساسية

- ١ قم بفك الحامل. انظر "إزالة الحامل" في الصفحة ١٧.
- ٢ قم بإزالة الغطاء الخلفي. انظر "إزالة الغطاء الخلفي" في الصفحة ٢١.
- ٣ قم بإزالة حامل VESA-mount. انظر "إزالة حامل VESA-Mount" في الصفحة ٤١.

الإجراء

- ١ قم بفك المسامير المثبتة لواقى لوحة النظام في الهيكل.
- ٢ لف واقى لوحة النظام إلى جانب الكمبيوتر ثم حرر واقى لوحة النظام في الهيكل.



٢ المسامير اللولبية (٤)

١ واقى لوحة النظام

إعادة تركيب واقي لوحة النظام

الإجراء

- ١ قم بمحاذاة فتحات المسامير الموجودة في واقي لوحة النظام مع فتحات المسامير الموجودة في الهيكل.
- ٢ أعد تركيب المسامير المثبتة لواقي لوحة النظام في الهيكل.

المتطلبات اللاحقة

- ١ أعد تركيب حامل VESA-mount.
انظر "إعادة تركيب حامل VESA-Mount" في الصفحة ٤٢.
- ٢ قم بإعادة تركيب الغطاء الخلفي. انظر "إعادة تركيب الغطاء الخلفي" في الصفحة ٢٢.
- ٣ أعد تركيب الحامل. انظر "إعادة تركيب الحامل" في الصفحة ١٩.
- ٤ اتبع التعليمات الواردة في "بعد العمل داخل الكمبيوتر" في الصفحة ١١.

بطاقة Mini-Card اللاسلكية

⚠ تحذير: قبل العمل داخل الكمبيوتر، قم بقراءة معلومات الأمان الواردة مع جهاز الكمبيوتر واتبع الخطوات الواردة في "قبل أن تبدأ" في الصفحة ٩. للحصول على معلومات إضافية حول أفضل ممارسات الأمان، انظر الصفحة الرئيسية الخاصة بالتوافق مع الإشعارات التنظيمية على العنوان [.dell.com/regulatory_compliance](http://dell.com/regulatory_compliance)

ملاحظة: لا تتضمن Dell توافق بطاقات Mini-Card ولا توفر لها الدعم إذا كانت من مصادر أخرى بخلاف Dell.

إذا كنت قد طلبت شراء بطاقة Mini-Card لاسلكية مع الكمبيوتر، فستكون هذه البطاقة مُركّبة بالفعل في الكمبيوتر.

الكمبيوتر لديك مزود بفتحة نصفية واحدة لبطاقة Mini-Card تدعم شبكة اتصال محلية لاسلكية (WLAN) + بطاقة Bluetooth متعددة الوظائف.

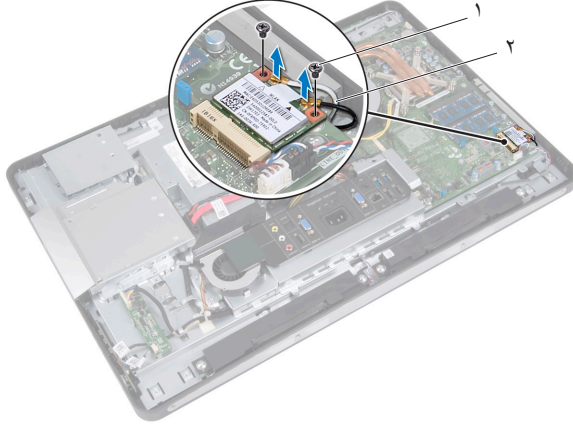
إزالة بطاقة Mini-Card اللاسلكية

المتطلبات الأساسية

- ١ قم بفك الحامل. انظر "إزالة الحامل" في الصفحة ١٧.
- ٢ قم بإزالة الغطاء الخلفي. انظر "إزالة الغطاء الخلفي" في الصفحة ٢١.
- ٣ قم بإزالة حامل VESA-mount. انظر "إزالة حامل VESA-Mount" في الصفحة ٤١.
- ٤ قم بإزالة واقي لوحة النظام. انظر "إزالة واقي لوحة النظام" في الصفحة ٤٧.

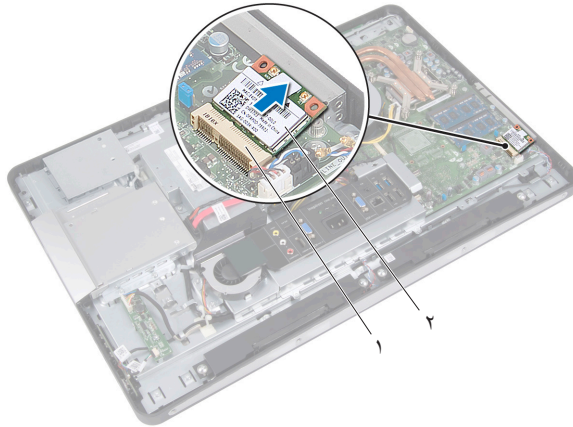
الإجراء

- ١ افصل كبلات الهوائي من الموصلات الموجودة في بطاقة Mini-Card
- ٢ قم بفك المسامير التي تثبت بطاقة Mini-Card بموصل لوحة النظام.



- ١ المسامير (٢)
- ٢ كبلات الهوائي (٢)

- ٣ قم بإزاحة وإزالة بطاقة Mini-Card خارج موصل لوحة النظام.



- ١ موصل لوحة النظام
- ٢ بطاقة Mini-Card

إعادة تركيب بطاقة Mini-Card اللاسلكية

الإجراء

- ١ قم بمحاذاة السن الموجود في بطاقة Mini-Card مع العروة الموجودة في موصل لوحة النظام.
تنبيه: اضغط بقوة وبشكل متساو لدفع بطاقة Mini-Card وإدخالها في مكانها. إذا بلغت في استخدام القوة، فقد تتلف الموصل. 
- ٢ تنبيه: إن فتحات التوصيل مميزة بما يضمن التركيب الصحيح، إذا شعرت بمقاومة، فافحص الموصلات الموجودة على بطاقة Mini-Card وتلك الموجودة بلوحة النظام وأعد محاذاة بطاقة Mini-Card.
تنبيه: لتفادي تلف بطاقة Mini-Card، لا تقم مطلقاً بوضع الكبلات أسفل بطاقة Mini-Card. أدخل موصل بطاقة Mini-Card بزاوية ٤٥ درجة في موصل لوحة النظام المناسب. 
- ٣ اضغط لأسفل على الطرف الآخر لبطاقة Mini-Card لإدخالها في الفتحة الموجودة بلوحة النظام وأعد تركيب المسامير المثبتة لبطاقة Mini-Card بموصل لوحة النظام. 
- ٤ صل كابلات الهوائي بالموصلات الموجودة في بطاقة Mini-Card. يوضح الجدول التالي مخطط ألوان كابلات الهوائي لبطاقة Mini-Card التي يدعمها الكمبيوتر الذي بحوزتك.

الموصلات الموجودة في بطاقة Mini-Card	مخطط ألوان كابلات الهوائي
الشبكة المحلية اللاسلكية (WLAN) + تقنية Bluetooth (كابلان)	
الشبكة المحلية اللاسلكية (WLAN) + تقنية Bluetooth الرئيسية (المثلث الأبيض)	أبيض
الشبكة المحلية اللاسلكية (WLAN) + تقنية Bluetooth الإضافية (المثلث الأسود)	أسود

المتطلبات اللاحقة

- ١ أعد تركيب واقي لوحة النظام.
انظر "إعادة تركيب واقي لوحة النظام" في الصفحة ٤٩.
- ٢ أعد تركيب حامل VESA-mount.
انظر "إعادة تركيب حامل VESA-Mount" في الصفحة ٤٢.
- ٣ قم بإعادة تركيب الغطاء الخلفي. انظر "إعادة تركيب الغطاء الخلفي" في الصفحة ٢٢.
- ٤ أعد تركيب الحامل. انظر "إعادة تركيب الحامل" في الصفحة ١٩.
- ٥ اتبع التعليمات الواردة في "بعد العمل داخل الكمبيوتر" في الصفحة ١١.

مكبرات الصوت

⚠ تحذير: قبل العمل داخل الكمبيوتر، قم بقراءة معلومات الأمان الواردة مع جهاز الكمبيوتر واتبع الخطوات الواردة في "قبل أن تبدأ" في الصفحة ٩. للحصول على معلومات إضافية حول أفضل ممارسات الأمان، انظر الصفحة الرئيسية الخاصة بالتوافق مع الإشعارات التنظيمية على العنوان [.dell.com/regulatory_compliance](http://dell.com/regulatory_compliance)

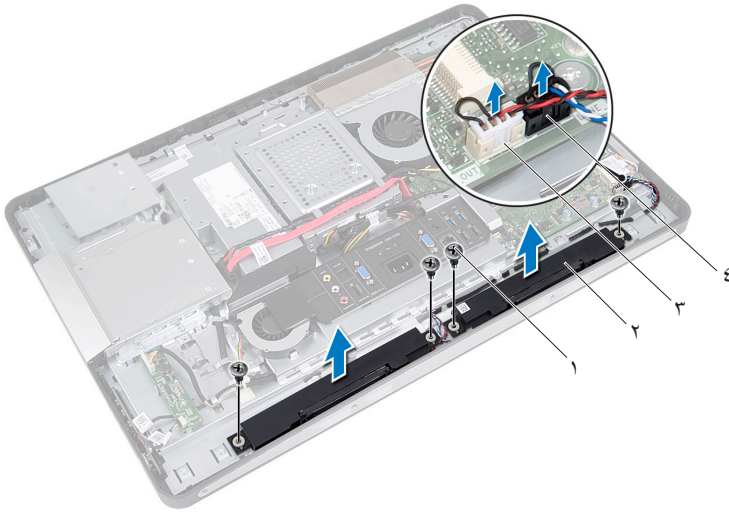
إزالة مكبرات الصوت

المتطلبات الأساسية

- ١ قم بفك الحامل. انظر "إزالة الحامل" في الصفحة ١٧.
- ٢ قم بإزالة الغطاء الخلفي. انظر "إزالة الغطاء الخلفي" في الصفحة ٢١.
- ٣ قم بإزالة حامل VESA-mount. انظر "إزالة حامل VESA-Mount" في الصفحة ٤١.
- ٤ قم بإزالة واقية لوحة النظام. انظر "إزالة واقية لوحة النظام" في الصفحة ٤٧.

الإجراء

- ١ افصل كابلات مكبرات الصوت اليمنى واليسرى من موصلات لوحة النظام.
- ٢ قم بإزالة كابلات مكبرات الصوت من مسارات التوجيه الموجودة على الهيكل.
- ٣ قم بإزالة المسامير المثبتة لمكبرات الصوت في الهيكل.
- ٤ ارفع مكبرات الصوت خارج الهيكل.



- | | | | |
|---|----------------------------|---|----------------------------|
| ١ | المسامير اللولبية (٤) | ٢ | السماعات (٢) |
| ٣ | موصل كبل مكبر الصوت الأيمن | ٤ | موصل كبل مكبر الصوت الأيسر |

إعادة تركيب مكبرات الصوت

الإجراء

- ١ قم بمحاذاة فتحات المسامير الموجودة في مكبرات الصوت مع فتحات المسامير الموجودة في الهيكل.
- ٢ أعد وضع المسامير المثبتة للحامل في الهيكل.
- ٣ قم بتوجيه كابلات مكبر الصوت عبر أدلة التوجيه الموجودة في الهيكل.
- ٤ قم بتوصيل كابلات مكبرات الصوت اليمنى واليسرى بموصلات لوحة النظام.

المتطلبات اللاحقة

- ١ أعد تركيب واقي لوحة النظام. انظر "إعادة تركيب واقي لوحة النظام" في الصفحة ٤٩.
- ٢ أعد تركيب حامل VESA-mount.
- ٣ انظر "إعادة تركيب حامل VESA-Mount" في الصفحة ٤٢.
- ٣ قم بإعادة تركيب الغطاء الخلفي. انظر "إعادة تركيب الغطاء الخلفي" في الصفحة ٢٢.
- ٤ أعد تركيب الحامل. انظر "إعادة تركيب الحامل" في الصفحة ١٩.
- ٥ اتبع التعليمات الواردة في "بعد العمل داخل الكمبيوتر" في الصفحة ١١.

وحدة امتصاص حرارة المعالج

⚠ تحذير: قبل العمل داخل الكمبيوتر، قم بقراءة معلومات الأمان الواردة مع جهاز الكمبيوتر واتبع الخطوات الواردة في "قبل أن تبدأ" في الصفحة ٩. للحصول على معلومات إضافية حول أفضل ممارسات الأمان، انظر الصفحة الرئيسية الخاصة بالتوافق مع الإشعارات التنظيمية على العنوان [.dell.com/regulatory_compliance](http://dell.com/regulatory_compliance)

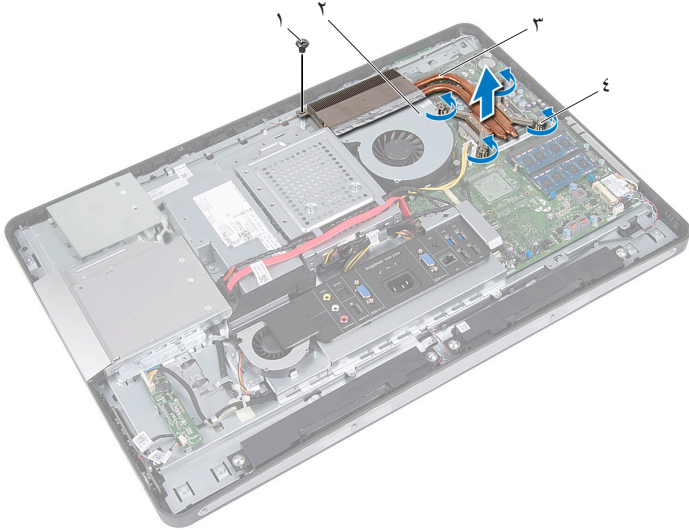
إزالة وحدة امتصاص حرارة المعالج

المتطلبات الأساسية

- ١ قم بفك الحامل. انظر "إزالة الحامل" في الصفحة ١٧.
- ٢ قم بإزالة الغطاء الخلفي. انظر "إزالة الغطاء الخلفي" في الصفحة ٢١.
- ٣ قم بإزالة حامل VESA-mount. انظر "إزالة حامل VESA-Mount" في الصفحة ٤١.
- ٤ قم بإزالة واقي لوحة النظام. انظر "إزالة واقي لوحة النظام" في الصفحة ٤٧.

الإجراء


- ١ قم بفك المسامير اللولبي الذي يثبت وحدة امتصاص حرارة المعالج بالهيكل.
- ٢ بترتيب تسلسلي (كما هو موضح على وحدة امتصاص حرارة المعالج)، قم بفك المسامير المثبتة لوحدة امتصاص حرارة المعالج في لوحة النظام.
- ٣ قشر جزء رقاقة الألومنيوم الملصقة فوق مروحة وحدة امتصاص حرارة المعالج.
- ٤ ارفع وحدة امتصاص حرارة المعالج خارج لوحة النظام.



- | | | | |
|---|---------------------------|---|------------------|
| ١ | مسامير لولبي | ٢ | رقاقة الألومنيوم |
| ٣ | وحدة امتصاص حرارة المعالج | ٤ | مسامير تثبيت (٤) |

إعادة تركيب وحدة امتصاص حرارة المعالج

الإجراء

-  **ملاحظة:** يمكن إعادة استخدام الشحم الحراري الأصلي إذا تمت إعادة تثبيت لوحة النظام ووحدة امتصاص الحرارة الأصليين معًا. إذا تمت إعادة تركيب أي من لوحة النظام أو وحدة امتصاص الحرارة، فاستخدم اللوحة الحرارية المرفقة ضمن مجموعة الأدوات لضمان استمرار التوصيل الحراري.
- ١ قم بتنظيف الشحوم الحرارية من الجزء السفلي لوحدة امتصاص حرارة المعالج، ثم أعد استخدامها.
 - ٢ قم بمحاذاة فتحات المسامير الموجودة على وحدة امتصاص حرارة المعالج مع فتحات المسامير الموجودة على لوحة النظام.
 - ٣ بترتيب تسلسلي، (موضح على وحدة امتصاص حرارة المعالج)، اربط المسامير اللولبية التي تثبت وحدة امتصاص حرارة المعالج على لوحة النظام.
 - ٤ أعد تركيب المسمار اللولبي الذي يثبت وحدة امتصاص حرارة المعالج بالهيكل.
 - ٥ الصق رقاقة الألومنيوم على وحدة امتصاص حرارة المعالج فوق مروحة وحدة امتصاص حرارة المعالج.

المتطلبات اللاحقة

- ١ أعد تركيب واقي لوحة النظام. انظر "إعادة تركيب واقي لوحة النظام" في الصفحة ٤٩.
- ٢ أعد تركيب حامل VESA-mount. انظر "إعادة تركيب حامل VESA-Mount" في الصفحة ٤٢.
- ٣ قم بإعادة تركيب الغطاء الخلفي. انظر "إعادة تركيب الغطاء الخلفي" في الصفحة ٢٢.
- ٤ أعد تركيب الحامل. انظر "إعادة تركيب الحامل" في الصفحة ١٩.
- ٥ اتبع التعليمات الواردة في "بعد العمل داخل الكمبيوتر" في الصفحة ١١.



مروحة وحدة امتصاص حرارة المعالج

⚠ تحذير: قبل العمل داخل الكمبيوتر، قم بقراءة معلومات الأمان الواردة مع جهاز الكمبيوتر واتبع الخطوات الواردة في "قبل أن تبدأ" في الصفحة ٩. للحصول على معلومات إضافية حول أفضل ممارسات الأمان، انظر الصفحة الرئيسية الخاصة بالتوافق مع الإشعارات التنظيمية على العنوان [.dell.com/regulatory_compliance](http://dell.com/regulatory_compliance)

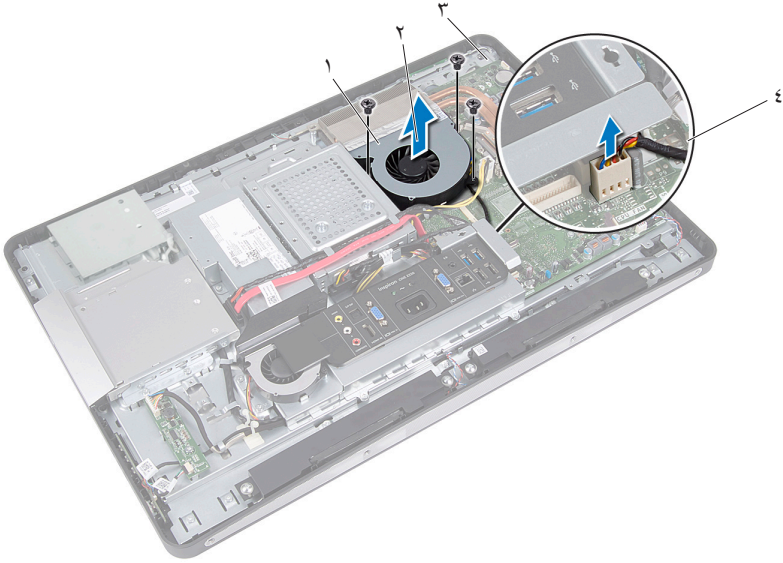
إزالة مروحة وحدة امتصاص حرارة المعالج

المتطلبات الأساسية

- ١ قم بفك الحامل. انظر "إزالة الحامل" في الصفحة ١٧.
- ٢ قم بإزالة الغطاء الخلفي. انظر "إزالة الغطاء الخلفي" في الصفحة ٢١.
- ٣ قم بإزالة حامل VESA-mount. انظر "إزالة حامل VESA-Mount" في الصفحة ٤١.
- ٤ قم بإزالة واقي لوحة النظام. انظر "إزالة واقي لوحة النظام" في الصفحة ٤٧.

الإجراء

- ١ افصل كبل مروحة وحدة امتصاص حرارة المعالج عن موصل لوحة النظام.
- ٢ قم بفك المسامير التي تثبت مروحة وحدة امتصاص حرارة المعالج بالهيكل.
- ٣ قشر جزء رقاقة الألومنيوم المملصقة فوق وحدة امتصاص حرارة المعالج.
- ٤ ارفع مروحة وحدة امتصاص حرارة المعالج خارج الهيكل



- | | | | |
|---|----------------|---|--------------------------------------|
| ١ | رقاقة ألومنيوم | ٢ | مروحة وحدة امتصاص حرارة المعالج |
| ٣ | المسامير (٣) | ٤ | كابل مروحة وحدة امتصاص حرارة المعالج |

إعادة تركيب مروحة وحدة امتصاص حرارة المعالج

الإجراء

- ١ قم بمحاذاة فتحات المسامير اللولبية الموجودة على مروحة وحدة امتصاص حرارة المعالج مع فتحات المسامير اللولبية الموجودة على الهيكل.
- ٢ أعد تركيب المسامير التي تثبت مروحة وحدة امتصاص حرارة المعالج بالهيكل.
- ٣ قم بتوصيل كبل مروحة وحدة امتصاص حرارة المعالج بموصل لوحة النظام.
- ٤ الصق رقاقة الألومنيوم على مروحة وحدة امتصاص حرارة المعالج فوق وحدة امتصاص حرارة المعالج.

المتطلبات اللاحقة

- ١ أعد تركيب واقي لوحة النظام. انظر "إعادة تركيب واقي لوحة النظام" في الصفحة ٤٩.
- ٢ أعد تركيب حامل VESA-mount. انظر "إعادة تركيب حامل VESA-Mount" في الصفحة ٤٢.
- ٣ قم بإعادة تركيب الغطاء الخلفي. انظر "إعادة تركيب الغطاء الخلفي" في الصفحة ٢٢.
- ٤ أعد تركيب الحامل. انظر "إعادة تركيب الحامل" في الصفحة ١٩.
- ٥ اتبع التعليمات الواردة في "بعد العمل داخل الكمبيوتر" في الصفحة ١١.



المعالج

⚠ تحذير: قبل العمل داخل الكمبيوتر، قم بقراءة معلومات الأمان الواردة مع جهاز الكمبيوتر واتبع الخطوات الواردة في "قبل أن تبدأ" في الصفحة ٩. للحصول على معلومات إضافية حول أفضل ممارسات الأمان، انظر الصفحة الرئيسية الخاصة بالتوافق مع الإشعارات التنظيمية على العنوان [.dell.com/regulatory_compliance](http://dell.com/regulatory_compliance)

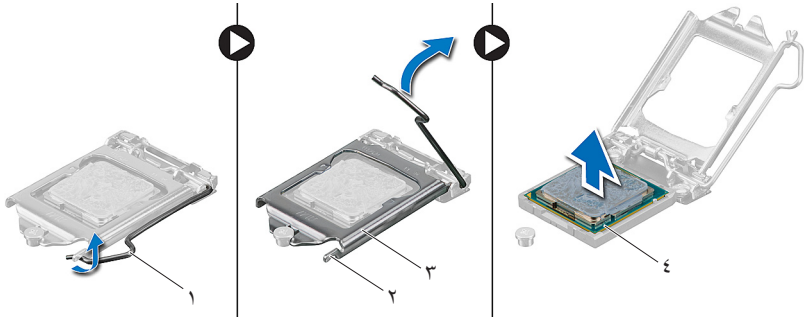
إزالة المعالج

المتطلبات الأساسية

- ١ قم بفك الحامل. انظر "إزالة الحامل" في الصفحة ١٧.
- ٢ قم بإزالة الغطاء الخلفي. انظر "إزالة الغطاء الخلفي" في الصفحة ٢١.
- ٣ قم بإزالة حامل VESA-mount. انظر "إزالة حامل VESA-Mount" في الصفحة ٤١.
- ٤ قم بإزالة واقي لوحة النظام. انظر "إزالة واقي لوحة النظام" في الصفحة ٤٧.
- ٥ أزل وحدة امتصاص حرارة المعالج. انظر "إزالة وحدة امتصاص حرارة المعالج" في الصفحة ٥٩.

الإجراء

- ١ اضغط على ذراع التحرير وادفعه للأسفل باتجاه غطاء المعالج ثم ادفعه للخارج لتحريره من اللسان الذي يعمل على تثبيته.
- ٢ قم بمد ذراع التحرير بشكل كامل لفتح غطاء المعالج.
- ٣ اترك رافعة التحرير ممددة في وضع التحرير بحيث يكون المقبس جاهزاً لوضع المعالج الجديد.
- ٤ ارفع المعالج برفق لإخراجه من المقبس.



٢ اللسان
٤ معالج

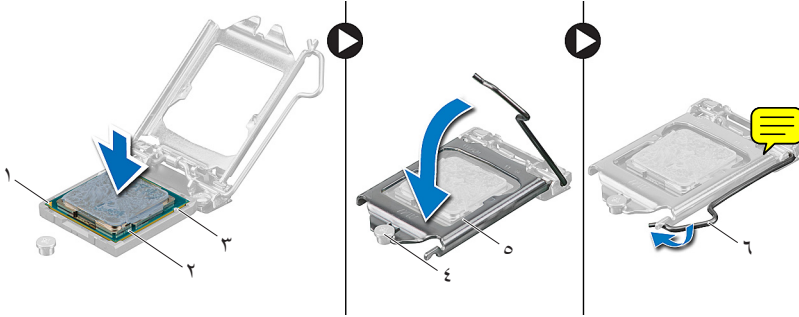
١ ذراع التحرير
٣ غطاء المعالج



إعادة تركيب المعالج

الإجراء

- ١ قم بفتح تغليف المعالج الجديد، وكن حذرًا كي لا تلمس الجزء السفلي من المعالج.
⚠ تنبيه: قم بعزل نفسك أرضيًا عن طريق لمس أحد الأسطح المعدنية غير المطلية.
- ٢ تنبيه: يجب وضع المعالج في الحاوية الخاصة به بطريقة صحيحة لتجنب تعرضه لتلف دائم.
⚠ إذا لم تكن رافعة التحرير على المقبس ممددة بشكل كامل، فعليك تحريكها إلى ذلك الموضع.
- ٣ وجه فتحتي المحاذاة بالمعالج ناحية علامتي المحاذاة بالفتحة.
- ٤ قم بمحاذاة زوايا المسامير ١ للمعالج والمقبس، ثم ضع المعالج في مقبس المعالج. اضبط المعالج برفق في المقبس وتأكد من اتخاذه وضعًا صحيحًا.
- ⚠ تنبيه: احرص على أن تكون فتحة غطاء المعالج تحت علامة المحاذاة.
- ٥ عند استقرار المعالج بشكل تام في التجويف، قم بإغلاق غطاء المعالج.
- ٦ قم بتحريك ذراع التحرير لأسفل وضعه تحت اللسان الموجود في غطاء المعالج.



- | | |
|---|----------------------|
| ١ | مؤشر السن ١ بالمعالج |
| ٢ | معالج |
| ٣ | علامتا المحاذاة (٢) |
| ٤ | علامة المحاذاة |
| ٥ | غطاء المعالج |
| ٦ | ذراع التحرير |

٧ قم بتنظيف الشحوم الحرارية من أسفل وحدة امتصاص الحرارة.

٨ ضع الزيوت الحرارية الجديدة على قمة المعالج.

△ تنبيه: تأكد من وضع شحوم حرارية جديدة. يعتبر وضع شحوم حرارية جديدة أمرًا ضروريًا للغاية لضمان توفر ارتباط حراري كافٍ، وهو ما يمثل أحد متطلبات تشغيل المعالج على النحو الأمثل.

المتطلبات اللاحقة

- ١ أعد تركيب وحدة امتصاص حرارة المعالج.
انظر "إعادة تركيب وحدة امتصاص حرارة المعالج" في الصفحة ٦١.
- ٢ أعد تركيب واقي لوحة النظام. انظر "إعادة تركيب واقي لوحة النظام" في الصفحة ٤٩.
- ٣ أعد تركيب حامل VESA-mount.
انظر "إعادة تركيب حامل VESA-Mount" في الصفحة ٤٢.
- ٤ قم بإعادة تركيب الغطاء الخلفي. انظر "إعادة تركيب الغطاء الخلفي" في الصفحة ٢٢.
- ٥ أعد تركيب الحامل. انظر "إعادة تركيب الحامل" في الصفحة ١٩.
- ٦ اتبع التعليمات الواردة في "بعد العمل داخل الكمبيوتر" في الصفحة ١١.

حامل مروحة الإمداد بالتيار

⚠ تحذير: قبل العمل داخل الكمبيوتر، قم بقراءة معلومات الأمان الواردة مع جهاز الكمبيوتر واتبع الخطوات الواردة في "قبل أن تبدأ" في الصفحة ٩. للحصول على معلومات إضافية حول أفضل ممارسات الأمان، انظر الصفحة الرئيسية الخاصة بالتوافق مع الإشعارات التنظيمية على العنوان [.dell.com/regulatory_compliance](http://dell.com/regulatory_compliance)

إزالة حامل مروحة الإمداد بالتيار

المتطلبات الأساسية

- ١ قم بفك الحامل. انظر "إزالة الحامل" في الصفحة ١٧.
- ٢ قم بإزالة الغطاء الخلفي. انظر "إزالة الغطاء الخلفي" في الصفحة ٢١.

الإجراء

- ١ فك البرغي الذي يثبت حامل مروحة الإمداد بالتيار بالهيكل.
- ٢ ارفع حامل مروحة الإمداد بالتيار من الهيكل.



٢ حامل مروحة الإمداد بالتيار

١ مسمار لولبي

إعادة تركيب حامل مروحة الإمداد بالتيار

الإجراء

- ١ قم بمحاذاة فتحة المسمار اللولبي الموجودة على حامل مروحة الإمداد بالتيار مع فتحة المسمار اللولبي الموجودة بالهيكل.
- ٢ أعد تركيب البرغي الذي يثبت حامل مروحة الإمداد بالتيار بالهيكل.

المتطلبات اللاحقة

- ١ قم بإعادة تركيب الغطاء الخلفي. انظر "إعادة تركيب الغطاء الخلفي" في الصفحة ٢٢.
- ٢ أعد تركيب الحامل. انظر "إعادة تركيب الحامل" في الصفحة ١٩.
- ٣ اتبع التعليمات الواردة في "بعد العمل داخل الكمبيوتر" في الصفحة ١١.



غطاء الإدخال/الإخراج

⚠ تحذير: قبل العمل داخل الكمبيوتر، قم بقراءة معلومات الأمان الواردة مع جهاز الكمبيوتر واتبع الخطوات الواردة في "قبل أن تبدأ" في الصفحة ٩. للحصول على معلومات إضافية حول أفضل ممارسات الأمان، انظر الصفحة الرئيسية الخاصة بالتوافق مع الإشعارات التنظيمية على العنوان [.dell.com/regulatory_compliance](http://dell.com/regulatory_compliance)

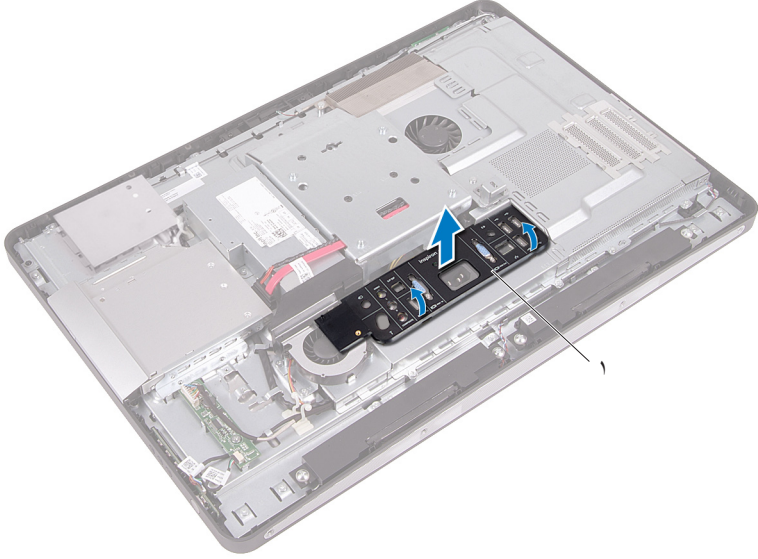
إزالة غطاء وحدة الإدخال/الإخراج

المتطلبات الأساسية

- ١ قم بفك الحامل. انظر "إزالة الحامل" في الصفحة ١٧.
- ٢ قم بإزالة الغطاء الخلفي. انظر "إزالة الغطاء الخلفي" في الصفحة ٢١.

الإجراء

ارفع غطاء الإدخال/الإخراج برفق لتحريره من العروات التي تثبته بالهيكل.



١ غطاء وحدة الإدخال/الإخراج

إعادة تركيب غطاء وحدة الإدخال/الإخراج

الإجراء

ضع غطاء وحدة الإدخال/الإخراج فوق واقي لوحة الإدخال/الإخراج وثبته في موضعه.

المتطلبات اللاحقة

- ١ قم بإعادة تركيب الغطاء الخلفي. انظر "إعادة تركيب الغطاء الخلفي" في الصفحة ٢٢.
- ٢ أعد تركيب الحامل. انظر "إعادة تركيب الحامل" في الصفحة ١٩.
- ٣ اتبع التعليمات الواردة في "بعد العمل داخل الكمبيوتر" في الصفحة ١١.

واقى لوحة الإدخال/الإخراج

⚠ تحذير: قبل العمل داخل الكمبيوتر، قم بقراءة معلومات الأمان الواردة مع جهاز الكمبيوتر واتبع الخطوات الواردة في "قبل أن تبدأ" في الصفحة ٩. للحصول على معلومات إضافية حول أفضل ممارسات الأمان، انظر الصفحة الرئيسية الخاصة بالتوافق مع الإشعارات التنظيمية على العنوان [.dell.com/regulatory_compliance](http://dell.com/regulatory_compliance)

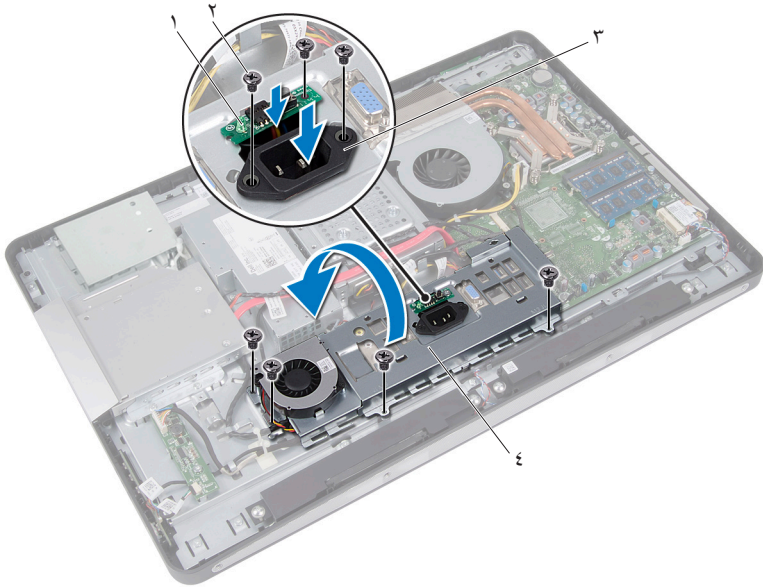
إزالة واقى لوحة الإدخال/الإخراج

المتطلبات الأساسية

- ١ قم بفك الحامل. انظر "إزالة الحامل" في الصفحة ١٧.
- ٢ قم بإزالة الغطاء الخلفي. انظر "إزالة الغطاء الخلفي" في الصفحة ٢١.
- ٣ قم بإزالة حامل VESA-mount. انظر "إزالة حامل VESA-Mount" في الصفحة ٤١.
- ٤ قم بإزالة واقى لوحة النظام. انظر "إزالة واقى لوحة النظام" في الصفحة ٤٧.
- ٥ فك حامل مروحة الإمداد بالتيار. انظر "إزالة حامل مروحة الإمداد بالتيار" في الصفحة ٧١.
- ٦ قم بإزالة غطاء وحدة الإدخال/الإخراج. انظر "إزالة غطاء وحدة الإدخال/الإخراج" في الصفحة ٧٥.

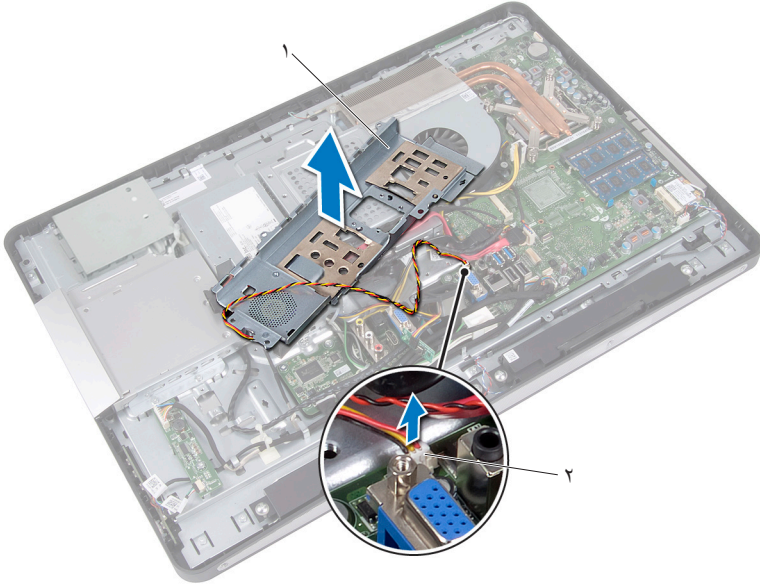
الإجراء

- ١ قم بفك البراغي التي تثبت منفذ الطاقة بواقي لوحة الإدخال/الإخراج.
- ٢ قم بفك البرغي الذي يثبت لوحة التحكم في إمداد التيار بواقي لوحة الإدخال/الإخراج.
- ٣ قم بفك البراغي التي تثبت واقي لوحة الإدخال/الإخراج بالهيكل.
- ٤ اقلب واقي لوحة الإدخال/الإخراج وضعه على علبة محرك الأقراص الثابتة.



- | | | | |
|---|-----------------------------|---|---------------------------|
| ١ | لوحة التحكم في إمداد التيار | ٢ | المسامير (٧) |
| ٣ | منفذ التيار | ٤ | واقي لوحة الإدخال/الإخراج |

- ٥ حرك منفذ الطاقة ولوحة التحكم في إمداد التيار عبر الفتحة الموجودة على وافي لوحة الإدخال/الإخراج.
- ٦ افصل كبل مروحة إمداد التيار من موصلات لوحة النظام.
- ٧ ارفع وافي لوحة الإدخال/الإخراج من الهيكل.



١ وافي لوحة الإدخال/الإخراج ٢ كابل مروحة مصدر الطاقة

إعادة تركيب واقي لوحة الإدخال/الإخراج

الإجراء

- ١ قم بتوصيل كبل مروحة إمداد التيار بموصلات لوحة النظام.
- ٢ حرك منفذ الطاقة ولوحة التحكم في إمداد التيار عبر الفتحة الموجودة على واقي لوحة الإدخال/الإخراج.
- ٣ قم بمحاذاة فتحات المسامير الموجودة في واقي لوحة الإدخال/الإخراج مع فتحات المسامير الموجودة في الهيكل.
- ٤ أعد تركيب البراغي التي تثبت واقي لوحة الإدخال/الإخراج بالهيكل.
- ٥ أعد تركيب البرغي الذي يثبت لوحة التحكم في إمداد التيار بواقي لوحة الإدخال/الإخراج.
- ٦ أعد تركيب البراغي التي تثبت منفذ الطاقة بواقي لوحة الإدخال/الإخراج.

المتطلبات اللاحقة

- ١ أعد تركيب غطاء وحدة الإدخال/الإخراج.
انظر "إعادة تركيب غطاء وحدة الإدخال/الإخراج" في الصفحة ٧٧.
- ٢ أعد تركيب حامل مروحة الإمداد بالتيار.
انظر "إعادة تركيب حامل مروحة الإمداد بالتيار" في الصفحة ٧٣.
- ٣ أعد تركيب واقي لوحة النظام. انظر "إعادة تركيب واقي لوحة النظام" في الصفحة ٤٩.
- ٤ أعد تركيب حامل VESA-mount.
انظر "إعادة تركيب حامل VESA-Mount" في الصفحة ٤٢.
- ٥ قم بإعادة تركيب الغطاء الخلفي. انظر "إعادة تركيب الغطاء الخلفي" في الصفحة ٢٢.
- ٦ أعد تركيب الحامل. انظر "إعادة تركيب الحامل" في الصفحة ١٩.
- ٧ اتبع التعليمات الواردة في "بعد العمل داخل الكمبيوتر" في الصفحة ١١.

وحدة الإمداد بالتيار

⚠ تحذير: قبل العمل داخل الكمبيوتر، قم بقراءة معلومات الأمان الواردة مع جهاز الكمبيوتر واتبع الخطوات الواردة في "قبل أن تبدأ" في الصفحة ٩. للحصول على معلومات إضافية حول أفضل ممارسات الأمان، انظر الصفحة الرئيسية الخاصة بالتوافق مع الإشعارات التنظيمية على العنوان [.dell.com/regulatory_compliance](http://dell.com/regulatory_compliance)

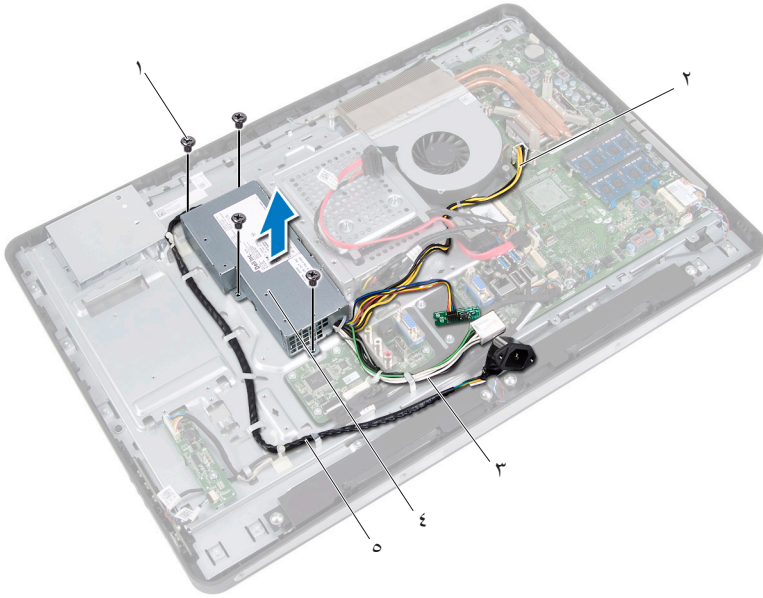
إزالة وحدة الإمداد بالتيار

المتطلبات الأساسية

- ١ قم بفك الحامل. انظر "إزالة الحامل" في الصفحة ١٧.
- ٢ قم بإزالة الغطاء الخلفي. انظر "إزالة الغطاء الخلفي" في الصفحة ٢١.
- ٣ قم بإزالة حامل VESA-mount. انظر "إزالة حامل VESA-Mount" في الصفحة ٤١.
- ٤ قم بإزالة واقي لوحة النظام. انظر "إزالة واقي لوحة النظام" في الصفحة ٤٧.
- ٥ فك حامل مروحة الإمداد بالتيار. انظر "إزالة حامل مروحة الإمداد بالتيار" في الصفحة ٧١.
- ٦ قم بإزالة غطاء وحدة الإدخال/الإخراج.
- انظر "إزالة غطاء وحدة الإدخال/الإخراج" في الصفحة ٧٥.
- ٧ قم بإزالة واقي لوحة الإدخال/الإخراج. انظر "إزالة واقي لوحة الإدخال/الإخراج" في الصفحة ٧٩.

الإجراء

- ١ افصل كبل التيار الرئيسي وكبل تيار المعالج من الموصلات الموجودة على لوحة النظام.
- ٢ قم بفصل كبل التيار الرئيسي وكبل تيار المعالج من أدلة التوجيه الموجودة على الهيكل.
- ٣ فك كبل منفذ إمداد التيار من أدلة التوجيه الموجودة على الهيكل.
- ٤ قم بإزالة المسامير المثبتة لوحدة الإمداد بالتيار في الهيكل.
- ٥ رفع وحدة الإمداد بالتيار من الهيكل.



- | | | | |
|---|-----------------------|---|----------------------|
| ١ | المسامير اللولبية (٤) | ٢ | كبل تيار المعالج |
| ٣ | كبل التيار الرئيسي | ٤ | وحدة الإمداد بالتيار |
| ٥ | كابل منفذ الطاقة | | |

إعادة وضع وحدة الإمداد بالتيار

الإجراء

- ١ قم بمحاذاة فتحات المسامير الموجودة في وحد الإمداد بالتيار مع فتحات المسامير الموجودة في الهيكل.
- ٢ أعد وضع المسامير المثبتة لوحدة الإمداد بالتيار في الهيكل.
- ٣ قم بتوجيه كبل منفذ إمداد التيار عبر أدلة التوجيه الموجودة على الهيكل.
- ٤ قم بتوجيه كبل التيار الرئيسي وكبل تيار المعالج عبر أدلة التوجيه الموجودة على الهيكل.
- ٥ قم بتوصيل كبل التيار الرئيسي وكبل تيار المعالج بالموصلات الموجودة على لوحة النظام.

المتطلبات اللاحقة

- ١ أعد تركيب واقي لوحة الإدخال/الإخراج.
انظر "إعادة تركيب واقي لوحة الإدخال/الإخراج" في الصفحة ٨٢.
- ٢ أعد تركيب غطاء وحدة الإدخال/الإخراج.
انظر "إعادة تركيب غطاء وحدة الإدخال/الإخراج" في الصفحة ٧٧.
- ٣ أعد تركيب حامل مروحة الإمداد بالتيار.
انظر "إعادة تركيب حامل مروحة الإمداد بالتيار" في الصفحة ٧٣.
- ٤ أعد تركيب واقي لوحة النظام. انظر "إعادة تركيب واقي لوحة النظام" في الصفحة ٤٩.
- ٥ أعد تركيب حامل VESA-mount.
انظر "إعادة تركيب حامل VESA-Mount" في الصفحة ٤٢.
- ٦ قم بإعادة تركيب الغطاء الخلفي. انظر "إعادة تركيب الغطاء الخلفي" في الصفحة ٢٢.
- ٧ أعد تركيب الحامل. انظر "إعادة تركيب الحامل" في الصفحة ١٩.
- ٨ اتبع التعليمات الواردة في "بعد العمل داخل الكمبيوتر" في الصفحة ١١.

مروحة إمداد التيار

⚠ تحذير: قبل العمل داخل الكمبيوتر، قم بقراءة معلومات الأمان الواردة مع جهاز الكمبيوتر واتبع الخطوات الواردة في "قبل أن تبدأ" في الصفحة ٩. للحصول على معلومات إضافية حول أفضل ممارسات الأمان، انظر الصفحة الرئيسية الخاصة بالتوافق مع الإشعارات التنظيمية على العنوان [.dell.com/regulatory_compliance](http://dell.com/regulatory_compliance)

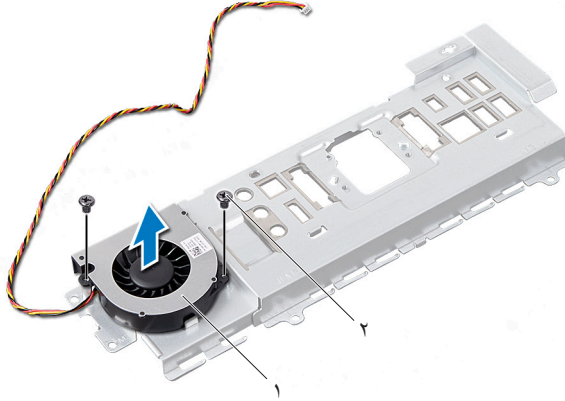
إزالة مروحة مصدر الطاقة

المتطلبات الأساسية

- ١ قم بفك الحامل. انظر "إزالة الحامل" في الصفحة ١٧.
- ٢ قم بإزالة الغطاء الخلفي. انظر "إزالة الغطاء الخلفي" في الصفحة ٢١.
- ٣ قم بإزالة حامل VESA-mount. انظر "إزالة حامل VESA-Mount" في الصفحة ٤١.
- ٤ قم بإزالة واقية لوحة النظام. انظر "إزالة واقية لوحة النظام" في الصفحة ٤٧.
- ٥ فك حامل مروحة الإمداد بالتيار. انظر "إزالة حامل مروحة الإمداد بالتيار" في الصفحة ٧١.
- ٦ قم بإزالة غطاء وحدة الإدخال/الإخراج.
- ٧ انظر "إزالة غطاء وحدة الإدخال/الإخراج" في الصفحة ٧٥.
- ٨ قم بإزالة واقية لوحة الإدخال/الإخراج. انظر "إزالة واقية لوحة الإدخال/الإخراج" في الصفحة ٧٩.

الإجراء

- ١ قم بفك البراغي التي تثبت مروحة الإمداد بالتيار بواقى لوحة الإدخال/الإخراج.
- ٢ ارفع مروحة الإمداد بالتيار من واقى لوحة الإدخال/الإخراج.



٢ المسامير (٢)

١ مروحة مصدر الطاقة

إعادة تركيب مروحة مصدر الطاقة

الإجراء

- ١ قم بمحاذاة فتحات المسامير اللولبية الموجودة على مروحة الإمداد بالتيار مع فتحات المسامير اللولبية الموجودة على وافي لوحة الإدخال/الإخراج.
- ٢ أعد تركيب المسامير التي تثبت مروحة الإمداد بالتيار بواقي لوحة الإدخال/الإخراج.

المتطلبات اللاحقة

- ١ أعد تركيب وافي لوحة الإدخال/الإخراج.
انظر "إعادة تركيب وافي لوحة الإدخال/الإخراج" في الصفحة ٨٢.
- ٢ أعد تركيب غطاء وحدة الإدخال/الإخراج.
انظر "إعادة تركيب غطاء وحدة الإدخال/الإخراج" في الصفحة ٧٧.
- ٣ أعد تركيب حامل مروحة الإمداد بالتيار.
انظر "إعادة تركيب حامل مروحة الإمداد بالتيار" في الصفحة ٧٣.
- ٤ أعد تركيب وافي لوحة النظام. انظر "إعادة تركيب وافي لوحة النظام" في الصفحة ٤٩.
- ٥ أعد تركيب حامل VESA-mount.
انظر "إعادة تركيب حامل VESA-Mount" في الصفحة ٤٢.
- ٦ قم بإعادة تركيب الغطاء الخلفي. انظر "إعادة تركيب الغطاء الخلفي" في الصفحة ٢٢.
- ٧ أعد تركيب الحامل. انظر "إعادة تركيب الحامل" في الصفحة ١٩.
- ٨ اتبع التعليمات الواردة في "بعد العمل داخل الكمبيوتر" في الصفحة ١١.

لوحة الإدخال/الإخراج

⚠ تحذير: قبل العمل داخل الكمبيوتر، قم بقراءة معلومات الأمان الواردة مع جهاز الكمبيوتر واتبع الخطوات الواردة في "قبل أن تبدأ" في الصفحة ٩. للحصول على معلومات إضافية حول أفضل ممارسات الأمان، انظر الصفحة الرئيسية الخاصة بالتوافق مع الإشعارات التنظيمية على العنوان [.dell.com/regulatory_compliance](http://dell.com/regulatory_compliance)

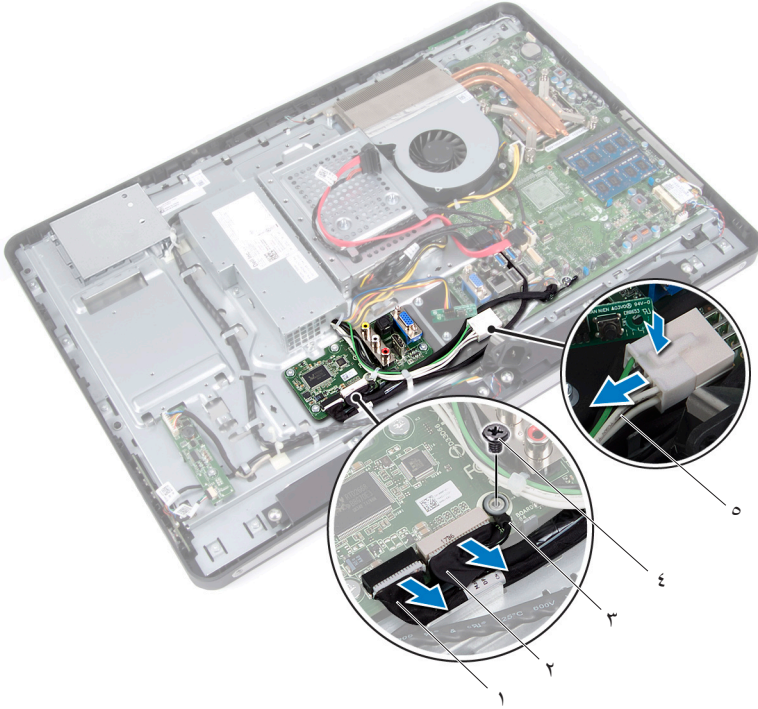
إزالة لوحة الإدخال/الإخراج (I/O)

المتطلبات الأساسية

- ١ قم بفك الحامل. انظر "إزالة الحامل" في الصفحة ١٧.
- ٢ قم بإزالة الغطاء الخلفي. انظر "إزالة الغطاء الخلفي" في الصفحة ٢١.
- ٣ قم بإزالة حامل VESA-mount. انظر "إزالة حامل VESA-Mount" في الصفحة ٤١.
- ٤ قم بإزالة واقي لوحة النظام. انظر "إزالة واقي لوحة النظام" في الصفحة ٤٧.
- ٥ فك حامل مروحة الإمداد بالتيار. انظر "إزالة حامل مروحة الإمداد بالتيار" في الصفحة ٧١.
- ٦ قم بإزالة غطاء وحدة الإدخال/الإخراج.
- ٧ انظر "إزالة غطاء وحدة الإدخال/الإخراج" في الصفحة ٧٥.
- ٨ قم بإزالة واقي لوحة الإدخال/الإخراج. انظر "إزالة واقي لوحة الإدخال/الإخراج" في الصفحة ٧٩.

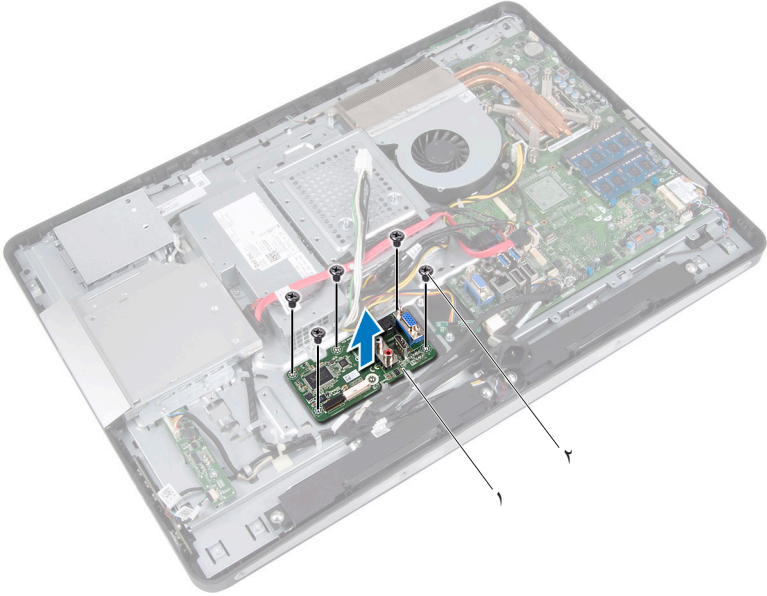
الإجراء

- ١ افصل كبل الطاقة الرئيسي من موصل لوحة النظام وحركه بعيدًا عن لوحة الإدخال/الإخراج.
- ٢ قم بإزالة البرغي الذي يُحكم تثبيت كبل الأرضي بالهيكل.
- ٣ افصل كبل الشاشة وكبل إدخال الصوت والصورة من الموصلات الموجودة على لوحة الإدخال/الإخراج.



- | | | | |
|---|--------------------|---|-------------------------|
| ١ | كابل الشاشة | ١ | كبل إدخال الصوت والصورة |
| ٣ | كابل العزل الأرضي | ٤ | مسمار لولبي |
| ٥ | كبل التيار الرئيسي | | |

- ٤ قم بفك البراغي التي تثبت لوحة الإدخال/الإخراج بالهيكل.
- ٥ ارفع لوحة الإدخال/الإخراج من الهيكل.



٢ المسامير (٥)

١ لوحة الإدخال/الإخراج

إعادة تركيب لوحة الإدخال/الإخراج (I/O)

الإجراء

- ١ قم بمحاذاة فتحات المسامير اللولبية الموجودة على لوحة الإدخال/الإخراج مع فتحات المسامير اللولبية الموجودة على الهيكل.
- ٢ أعد تركيب البراغي التي تثبت لوحة الإدخال/الإخراج بالهيكل.
- ٣ قم بتوصيل كبل الشاشة وكبل إدخال الصوت والصورة بالموصلات الموجودة على لوحة الإدخال/الإخراج.
- ٤ أعد تركيب البرغي الذي يُحكم تثبيت كبل الأرضي بالهيكل.
- ٥ قم بتوصيل كبل التيار الرئيسي بموصل لوحة النظام.

المتطلبات اللاحقة

- ١ أعد تركيب واقي لوحة الإدخال/الإخراج.
انظر "إعادة تركيب واقي لوحة الإدخال/الإخراج" في الصفحة ٨٢.
- ٢ أعد تركيب غطاء وحدة الإدخال/الإخراج.
انظر "إعادة تركيب غطاء وحدة الإدخال/الإخراج" في الصفحة ٧٧.
- ٣ أعد تركيب حامل مروحة الإمداد بالتيار.
انظر "إعادة تركيب حامل مروحة الإمداد بالتيار" في الصفحة ٧٣.
- ٤ أعد تركيب واقي لوحة النظام. انظر "إعادة تركيب واقي لوحة النظام" في الصفحة ٤٩.
- ٥ أعد تركيب حامل VESA-mount.
انظر "إعادة تركيب حامل VESA-Mount" في الصفحة ٤٢.
- ٦ قم بإعادة تركيب الغطاء الخلفي. انظر "إعادة تركيب الغطاء الخلفي" في الصفحة ٢٢.
- ٧ أعد تركيب الحامل. انظر "إعادة تركيب الحامل" في الصفحة ١٩.
- ٨ اتبع التعليمات الواردة في "بعد العمل داخل الكمبيوتر" في الصفحة ١١.

البطارية الخلوية المصغرة

⚠️ تحذير: قبل العمل داخل الكمبيوتر، قم بقراءة معلومات الأمان الواردة مع جهاز الكمبيوتر واتبع الخطوات الواردة في "قبل أن تبدأ" في الصفحة ٩. للحصول على معلومات إضافية حول أفضل ممارسات الأمان، انظر الصفحة الرئيسية الخاصة بالتوافق مع الإشعارات التنظيمية على العنوان [.dell.com/regulatory_compliance](http://dell.com/regulatory_compliance)

⚠️ تحذير: قد تنفجر البطارية إذا تم تركيبها بشكل غير صحيح. ولذا، لا تستبدل البطارية إلا ببطارية من نفس النوع أو من نوع مماثل. تخلص من البطاريات المستعملة وفقاً لتعليمات الشركة المصنعة.

إزالة البطارية الخلوية المصغرة

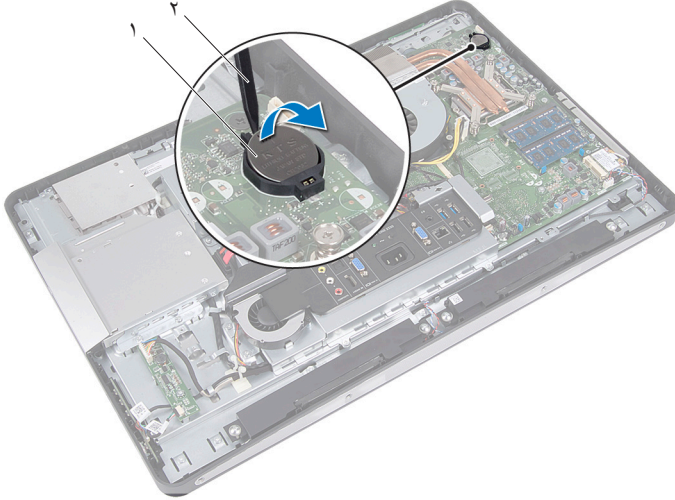
⚠️ تنبيه: تؤدي إزالة البطارية الخلوية المصغرة إلى إعادة ضبط إعدادات نظام الإدخال والإخراج الأساسي (BIOS) إلى الإعدادات الافتراضية. يُوصى بأن تلاحظ إعدادات نظام الإدخال والإخراج الأساسي (BIOS) قبل إزالة البطارية الخلوية المصغرة.

المتطلبات الأساسية

- ١ قم بفك الحامل. انظر "إزالة الحامل" في الصفحة ١٧.
- ٢ قم بإزالة الغطاء الخلفي. انظر "إزالة الغطاء الخلفي" في الصفحة ٢١.
- ٣ قم بإزالة حامل VESA-mount. انظر "إزالة حامل VESA-Mount" في الصفحة ٤١.
- ٤ قم بإزالة واقي لوحة النظام. انظر "إزالة واقي لوحة النظام" في الصفحة ٤٧.

الإجراء

باستخدام مخطاط بلاستيكي، ارفع البطارية الخلوية المصغرة برفق خارج مقبس البطارية الموجود على لوحة النظام.



٢ مسمار بلاستيكي

١ بطارية خلوية مصغرة

إعادة تركيب البطارية الخلية المصغرة

الإجراء

مع ضبط الجانب الموجب بحيث يتجه إلى أعلى، أدخل البطارية الخلية المصغرة داخل مقبس البطارية الموجود في لوحة النظام.



المتطلبات اللاحقة

- ١ أعد تركيب واقي لوحة النظام. انظر "إعادة تركيب واقي لوحة النظام" في الصفحة ٤٩.
- ٢ أعد تركيب حامل VESA-mount. انظر "إعادة تركيب حامل VESA-Mount" في الصفحة ٤٢.
- ٣ قم بإعادة تركيب الغطاء الخلفي. انظر "إعادة تركيب الغطاء الخلفي" في الصفحة ٢٢.
- ٤ أعد تركيب الحامل. انظر "إعادة تركيب الحامل" في الصفحة ١٩.
- ٥ قم بتحديث BIOS بالقيم التي دونتها قبل إزالة البطارية الخلية المصغرة. انظر "الدخول إلى إعداد النظام" في الصفحة ١٢٥.
- ٦ اتبع التعليمات الواردة في "بعد العمل داخل الكمبيوتر" في الصفحة ١١.

لوحة النظام

⚠ تحذير: قبل العمل داخل الكمبيوتر، قم بقراءة معلومات الأمان الواردة مع جهاز الكمبيوتر واتبع الخطوات الواردة في "قبل أن تبدأ" في الصفحة ٩. للحصول على معلومات إضافية حول أفضل ممارسات الأمان، انظر الصفحة الرئيسية الخاصة بالتوافق مع الإشعارات التنظيمية على العنوان [.dell.com/regulatory_compliance](http://dell.com/regulatory_compliance).

إزالة لوحة النظام

-  **ملاحظة:** تم تخزين رمز الخدمة الخاص بجهاز الكمبيوتر لديك في لوحة النظام. يجب عليك إدخال رمز الخدمة في BIOS بعد إعادة وضع لوحة النظام.
-  **ملاحظة:** قبل فصل الكبلات عن لوحة النظام، لاحظ موقع الموصلات بحيث يمكنك إعادة توصيلها بطريقة صحيحة بعد إعادة وضع لوحة النظام.

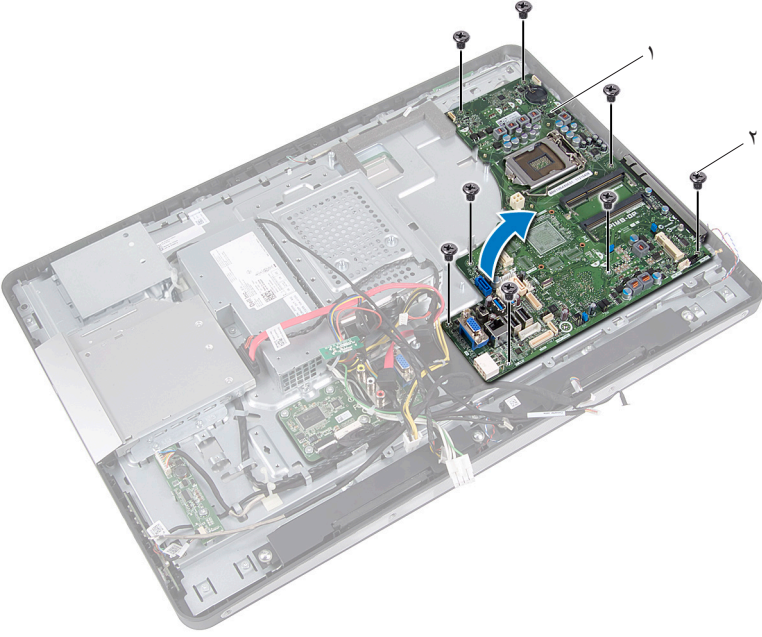
المتطلبات الأساسية

- ١ قم بفك الحامل. انظر "إزالة الحامل" في الصفحة ١٧.
- ٢ قم بإزالة الغطاء الخلفي. انظر "إزالة الغطاء الخلفي" في الصفحة ٢١.
- ٣ قم بإزالة حامل VESA-mount. انظر "إزالة حامل VESA-Mount" في الصفحة ٤١.
- ٤ قم بإزالة واقي لوحة النظام. انظر "إزالة واقي لوحة النظام" في الصفحة ٤٧.
- ٥ أخرج وحدات الذاكرة. انظر "إزالة وحدة (وحدات) الذاكرة" في الصفحة ٣٣.
- ٦ فك حامل مروحة الإمداد بالتيار. انظر "إزالة حامل مروحة الإمداد بالتيار" في الصفحة ٧١.
- ٧ قم بإزالة غطاء وحدة الإدخال/الإخراج. انظر "إزالة غطاء وحدة الإدخال/الإخراج" في الصفحة ٧٥.
- ٨ قم بإزالة واقي لوحة الإدخال/الإخراج. انظر "إزالة واقي لوحة الإدخال/الإخراج" في الصفحة ٧٩.
- ٩ أزل وحدة امتصاص حرارة المعالج. انظر "إزالة وحدة امتصاص حرارة المعالج" في الصفحة ٥٩.
- ١٠ قم بإزالة مروحة وحدة امتصاص حرارة المعالج. انظر "إزالة مروحة مصدر الطاقة" في الصفحة ٦٣.

- ١١ قم بإزالة المعالج. انظر "إزالة المعالج" في الصفحة ٦٧.
- ١٢ أخرج بطاقة mini-card اللاسلكية. انظر "إزالة بطاقة Mini-Card اللاسلكية" في الصفحة ٥١.

الإجراء

- ١ افصل جميع الكبلات من موصلات لوحة النظام.
- ٢ قم بفك المسامير المثبتة للوحة النظام في الهيكل.
- ٣ ارفع برفق لوحة النظام إلى جانب الكمبيوتر وفك لوحة النظام من الهيكل.



١ لوحة النظام ٢ المسامير اللولبية (٨)

إعادة تركيب لوحة النظام

الإجراء

- ١ قم بمحاذاة فتحات المسامير اللولبية الموجودة على لوحة النظام مع فتحات المسامير اللولبية الموجودة بالهيكل.
- ٢ أعد تركيب المسامير اللولبية التي تثبت لوحة النظام بالهيكل.
- ٣ قم بتوصيل جميع الكبلات بموصلات لوحة النظام.

المتطلبات اللاحقة

- ١ أعد وضع بطاقة mini-card اللاسلكية.
انظر "إعادة تركيب بطاقة Mini-Card اللاسلكية" في الصفحة ٥٣.
- ٢ أعد تركيب المعالج. انظر "إعادة تركيب المعالج" في الصفحة ٦٩.
- ٣ أعد تركيب مروحة وحدة امتصاص حرارة المعالج.
انظر "إعادة تركيب مروحة مصدر الطاقة" في الصفحة ٨٩.
- ٤ أعد تركيب وحدة امتصاص حرارة المعالج.
انظر "إعادة تركيب وحدة امتصاص حرارة المعالج" في الصفحة ٦١.
- ٥ أعد تركيب واقي لوحة الإدخال/الإخراج.
انظر "إعادة تركيب واقي لوحة الإدخال/الإخراج" في الصفحة ٨٢.
- ٦ أعد تركيب غطاء وحدة الإدخال/الإخراج.
انظر "إعادة تركيب غطاء وحدة الإدخال/الإخراج" في الصفحة ٧٧.
- ٧ أعد تركيب حامل مروحة الإمداد بالتيار.
انظر "إعادة تركيب حامل مروحة الإمداد بالتيار" في الصفحة ٧٣.
- ٨ أعد تركيب وحدات الذاكرة. انظر "إعادة وضع وحدة (وحدات) الذاكرة" في الصفحة ٣٥.
- ٩ أعد تركيب واقي لوحة النظام. انظر "إعادة تركيب واقي لوحة النظام" في الصفحة ٤٩.
- ١٠ أعد تركيب حامل VESA-mount.
انظر "إعادة تركيب حامل VESA-Mount" في الصفحة ٤٢.
- ١١ قم بإعادة تركيب الغطاء الخلفي. انظر "إعادة تركيب الغطاء الخلفي" في الصفحة ٢٢.
- ١٢ أعد تركيب الحامل. انظر "إعادة تركيب الحامل" في الصفحة ١٩.
- ١٣ اتبع التعليمات الواردة في "بعد العمل داخل الكمبيوتر" في الصفحة ١١.

إدخال رمز الخدمة في BIOS

- ١ ابدأ تشغيل الكمبيوتر.
- ٢ اضغط على <F2> أثناء اختبار التشغيل الذاتي (POST) للدخول إلى برنامج إعداد النظام.
- ٣ انتقل إلى علامة التبويب الرئيسية وأدخل رمز الخدمة في حقل **Service Tag Setting** (تعيين رمز الخدمة).

وحدة (وحدات) الهوائي

⚠ تحذير: قبل العمل داخل الكمبيوتر، قم بقراءة معلومات الأمان الواردة مع جهاز الكمبيوتر واتبع الخطوات الواردة في "قبل أن تبدأ" في الصفحة ٩. للحصول على معلومات إضافية حول أفضل ممارسات الأمان، انظر الصفحة الرئيسية الخاصة بالتوافق مع الإشعارات التنظيمية على العنوان dell.com/regulatory_compliance.

إزالة وحدة (وحدتي) الهوائي

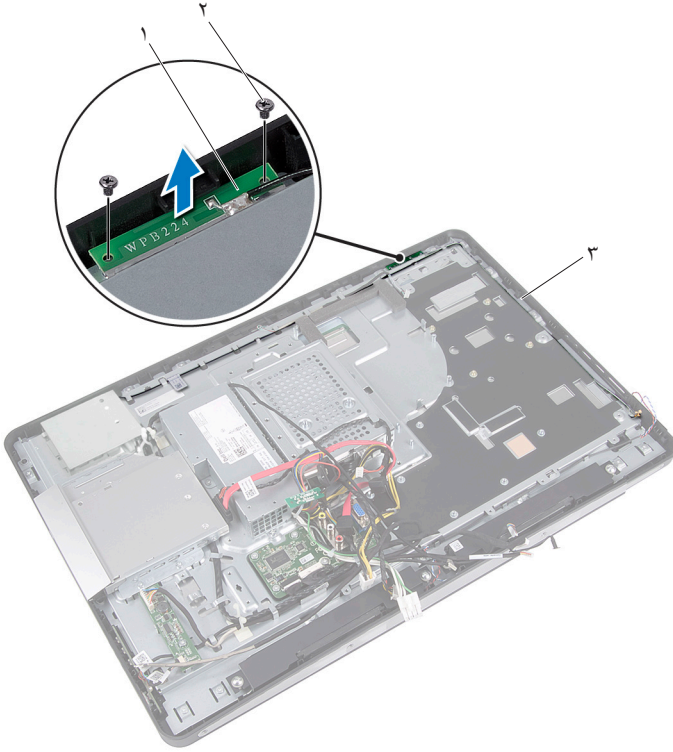
المتطلبات الأساسية

- ١ قم بفك الحامل. انظر "إزالة الحامل" في الصفحة ١٧.
- ٢ قم بإزالة الغطاء الخلفي. انظر "إزالة الغطاء الخلفي" في الصفحة ٢١.
- ٣ اتبع الإرشادات من الخطوة ١ إلى الخطوة ٣ في "إزالة محرك الأقراص الضوئية" في الصفحة ٣٧.
- ٤ قم بإزالة لوحة زر الطاقة. انظر "إزالة لوحة زر التشغيل" في الصفحة ٣١.
- ٥ قم بإزالة لوحة المحوّل. انظر "إزالة لوحة المحوّل" في الصفحة ٢٧.
- ٦ قم بإزالة حامل VESA-mount. انظر "إزالة حامل VESA-Mount" في الصفحة ٤١.
- ٧ اتبع الإرشادات من الخطوة ١ إلى الخطوة ٥ في "إزالة محرك الأقراص الثابتة" في الصفحة ٤٣.
- ٨ قم بإزالة واقي لوحة النظام. انظر "إزالة واقي لوحة النظام" في الصفحة ٤٧.
- ٩ أخرج وحدات الذاكرة. انظر "إزالة وحدة (وحدات) الذاكرة" في الصفحة ٣٣.
- ١٠ أخرج بطاقة mini-card اللاسلكية. انظر "إزالة بطاقة Mini-Card اللاسلكية" في الصفحة ٥١.
- ١١ قم بإزالة غطاء وحدة الإدخال/الإخراج. انظر "إزالة غطاء وحدة الإدخال/الإخراج" في الصفحة ٧٥.
- ١٢ فك حامل مروحة الإمداد بالتيار. انظر "إزالة حامل مروحة الإمداد بالتيار" في الصفحة ٧١.

- ١٣ قم بإزالة واقي لوحة الإدخال/الإخراج.
انظر "إزالة واقي لوحة الإدخال/الإخراج" في الصفحة ٧٩.
- ١٤ اتبع الإرشادات من الخطوة ١ إلى الخطوة ٣ في "إزالة لوحة النظام" في الصفحة ٩٩.

الإجراء

- ١ قم بإزالة المسامير اللولبية التي تثبت وحدات الهوائي بالهيكل.
- ٢ لاحظ توجيه كبل الهوائي وقم بإزالة كابلات الهوائي من أدلة التوجيه الموجودة بالهيكل.
- ٣ ارفع وحدات الهوائي من الهيكل.



٢ المسامير اللولبية (٤)

١ وحدتا الهوائي (٢)

٣ توجيه كبل الهوائي

إعادة تركيب وحدة (وحدتي) الهوائي

الإجراء

- ١ قم بمحاذاة فتحات المسامير الموجودة في وحدات الهوائي مع فتحات المسامير الموجودة في الهيكل.
- ٢ أعد تركيب المسامير اللولبية التي تثبت وحدات الهوائي بالهيكل.
- ٣ قم بتوجيه كابلات الهوائي عبر أدلة التوجيه الموجودة في الهيكل.

المتطلبات اللاحقة

- ١ اتبع الإرشادات من الخطوة ١ إلى الخطوة ٣ في "إعادة تركيب لوحة النظام" في الصفحة ١٠١.
- ٢ أعد تركيب واقي لوحة الإدخال/الإخراج.
- ٣ انظر "إعادة تركيب واقي لوحة الإدخال/الإخراج" في الصفحة ٨٢.
- ٤ أعد تركيب حامل مروحة الإمداد بالتيار.
- ٥ انظر "إعادة تركيب حامل مروحة الإمداد بالتيار" في الصفحة ٧٣.
- ٦ أعد تركيب غطاء وحدة الإدخال/الإخراج.
- ٧ انظر "إعادة تركيب غطاء وحدة الإدخال/الإخراج" في الصفحة ٧٧.
- ٨ أعد وضع بطاقة mini-card اللاسلكية.
- ٩ انظر "إعادة تركيب بطاقة Mini-Card اللاسلكية" في الصفحة ٥٣.
- ١٠ أعد تركيب وحدات الذاكرة. انظر "إعادة وضع وحدة (وحدات) الذاكرة" في الصفحة ٣٥.
- ١١ أعد تركيب واقي لوحة النظام. انظر "إعادة تركيب واقي لوحة النظام" في الصفحة ٤٩.
- ١٢ اتبع الإرشادات من الخطوة ٤ إلى الخطوة ٨ في "إعادة تركيب محرك الأقراص الثابتة" في الصفحة ٤٦.
- ١٣ أعد تركيب حامل VESA-mount.
- ١٤ انظر "إعادة تركيب حامل VESA-Mount" في الصفحة ٤٢.
- ١٥ أعد تركيب لوحة المحول. انظر "إعادة تركيب لوحة المحول" في الصفحة ٢٩.
- ١٦ أعد تركيب لوحة زر الطاقة. انظر "إعادة تركيب لوحة زر التشغيل" في الصفحة ٣٢.
- ١٧ اتبع الإرشادات من الخطوة ٤ إلى الخطوة ٦ في "إعادة تركيب محرك الأقراص الضوئية" في الصفحة ٤٠.
- ١٨ قم بإعادة تركيب الغطاء الخلفي. انظر "إعادة تركيب الغطاء الخلفي" في الصفحة ٢٢.

- ١٤ أعد تركيب الحامل. انظر "إعادة تركيب الحامل" في الصفحة ١٩.
- ١٥ اتبع التعليمات الواردة في "بعد العمل داخل الكمبيوتر" في الصفحة ١١.



لوحة الشاشة

⚠ تحذير: قبل العمل داخل الكمبيوتر، قم بقراءة معلومات الأمان الواردة مع جهاز الكمبيوتر واتبع الخطوات الواردة في "قبل أن تبدأ" في الصفحة ٩. للحصول على معلومات إضافية حول أفضل ممارسات الأمان، انظر الصفحة الرئيسية الخاصة بالتوافق مع الإشعارات التنظيمية على العنوان [.dell.com/regulatory_compliance](http://dell.com/regulatory_compliance)

إزالة لوحة الشاشة

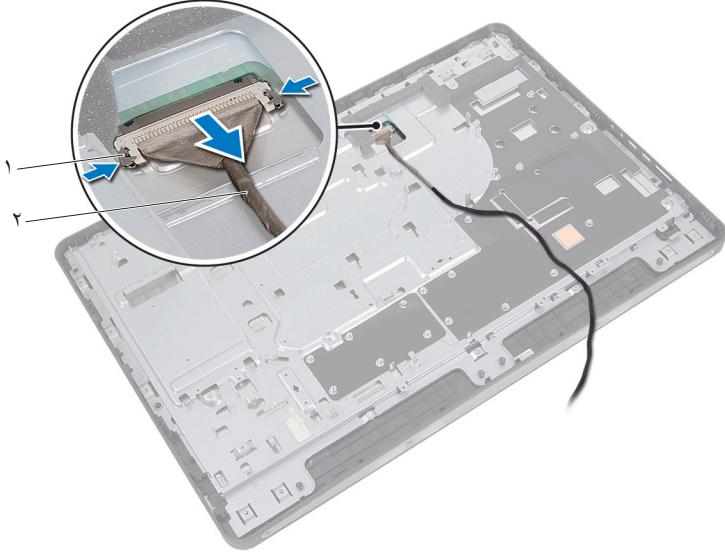
المتطلبات الأساسية

- ١ قم بفك الحامل. انظر "إزالة الحامل" في الصفحة ١٧.
- ٢ قم بإزالة الغطاء الخلفي. انظر "إزالة الغطاء الخلفي" في الصفحة ٢١.
- ٣ قم بإزالة لوحة شاشة اللمس. انظر "إزالة لوحة شاشة اللمس" في الصفحة ٢٣.
- ٤ اتبع الإرشادات من الخطوة ١ إلى الخطوة ٣ في "إزالة محرك الأقراص الضوئية" في الصفحة ٣٧.
- ٥ قم بإزالة لوحة زر الطاقة. انظر "إزالة لوحة زر التشغيل" في الصفحة ٣١.
- ٦ قم بإزالة لوحة المحوّل. انظر "إزالة لوحة المحوّل" في الصفحة ٢٧.
- ٧ قم بإزالة حامل VESA-mount. انظر "إزالة حامل VESA-Mount" في الصفحة ٤١.
- ٨ اتبع الإرشادات من الخطوة ١ إلى الخطوة ٥ في "إزالة محرك الأقراص الثابتة" في الصفحة ٤٣.
- ٩ قم بإزالة واقي لوحة النظام. انظر "إزالة واقي لوحة النظام" في الصفحة ٤٧.
- ١٠ أخرج وحدات الذاكرة. انظر "إزالة وحدة (وحدات) الذاكرة" في الصفحة ٣٣.
- ١١ أخرج بطاقة mini-card اللاسلكية. انظر "إزالة بطاقة Mini-Card اللاسلكية" في الصفحة ٥١.
- ١٢ فك حامل مروحة الإمداد بالتيار. انظر "إزالة حامل مروحة الإمداد بالتيار" في الصفحة ٧١.

- ١٣ قم بإزالة غطاء وحدة الإدخال/الإخراج. انظر "إزالة واقى لوحة الإدخال/الإخراج" في الصفحة ٧٩.
- ١٤ قم بإزالة واقى لوحة الإدخال/الإخراج. انظر "إزالة واقى لوحة الإدخال/الإخراج" في الصفحة ٧٩.
- ١٥ قم بإزالة وحدة مصدر الطاقة. انظر "إزالة وحدة الإمداد بالتيار" في الصفحة ٨٣.
- ١٦ قم بإزالة مكبرات الصوت. انظر "إزالة مكبرات الصوت" في الصفحة ٥٥.
- ١٧ قم بإزالة لوحة الإدخال/الإخراج. انظر "إزالة لوحة الإدخال/الإخراج (I/O)" في الصفحة ٩١.
- ١٨ أزل وحدة امتصاص حرارة المعالج. انظر "إزالة وحدة امتصاص حرارة المعالج" في الصفحة ٥٩.
- ١٩ قم بإزالة مروحة وحدة امتصاص حرارة المعالج.
انظر "إزالة مروحة وحدة امتصاص حرارة المعالج" في الصفحة ٦٣.
- ٢٠ اتبع الإرشادات من الخطوة ١ إلى الخطوة ٣ في "إزالة لوحة النظام" في الصفحة ٩٩.

الإجراء

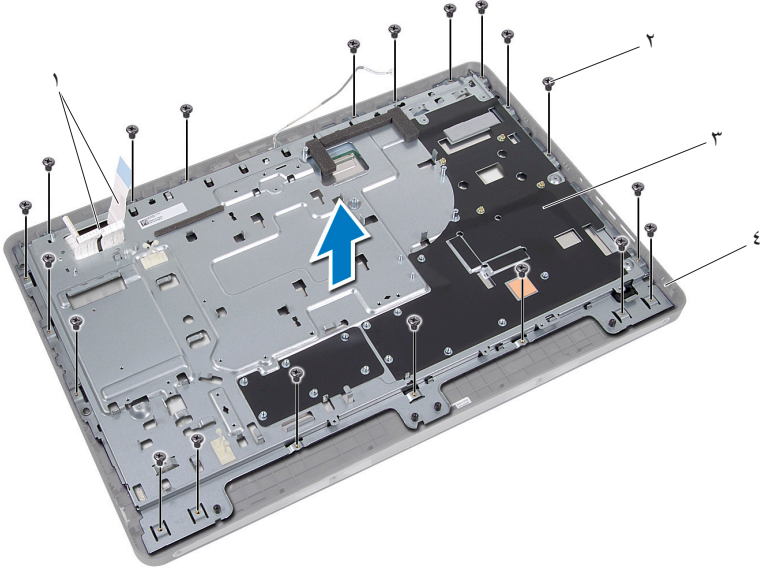
- ١ اضغط على مزاليج التحرير من جانبي كبل الشاشة، ثم اسحب الكبل لفصله من الموصل الموجود على لوحة الشاشة.



٢ كابل الشاشة

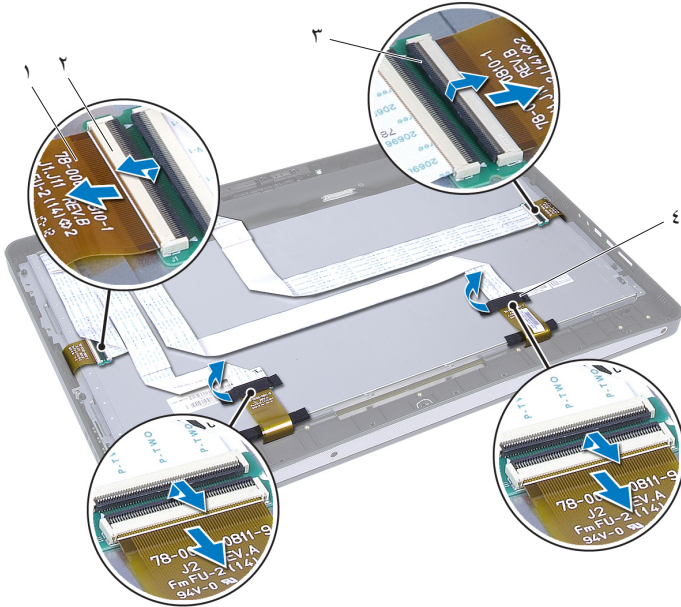
١ مزاليج التحرير (٢)

- ٢ قم بفك المسامير المثبتة للهيكل في الإطار الأوسط.
- ٣ حرر كبلات لوحة شاشة اللمس من الهيكل.
- ٤ ارفع الهيكل من الإطار الأوسط.



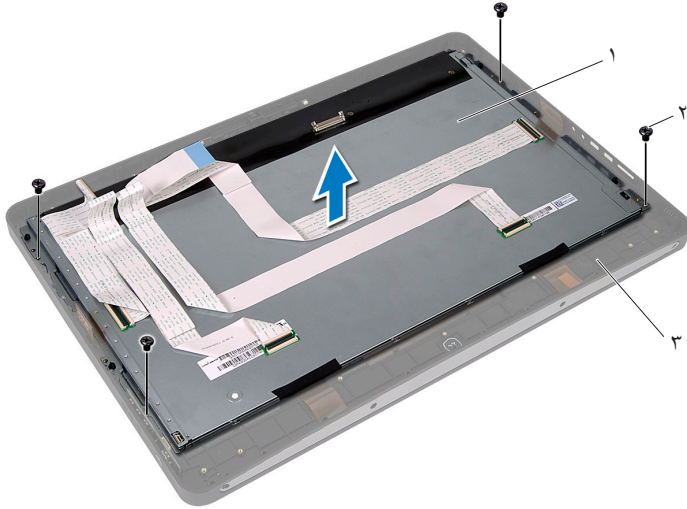
- | | | | |
|---|-----------------------|---|---------------|
| ١ | كبلات لوحة شاشة اللمس | ٢ | المسامير (٢٠) |
| ٣ | الهيكل | ٤ | الإطار الأوسط |

- ٥ فشر الشريط المصق فوق الموصلات.
- ٦ ارفع مزلاج الموصل وافصل كبلات لوحة شاشة اللمس.



- ١ كبلات لوحة شاشة اللمس (٤)
- ٢ الموصلات (٤)
- ٣ مزلاج الموصل (٤)
- ٤ شريط (٢)

- ٧ قم بإزالة المسامير المثبتة لمجموعة الشاشة في الإطار الأوسط.
٨ ارفع برفق مجموعة الشاشة من الإطار الأوسط.

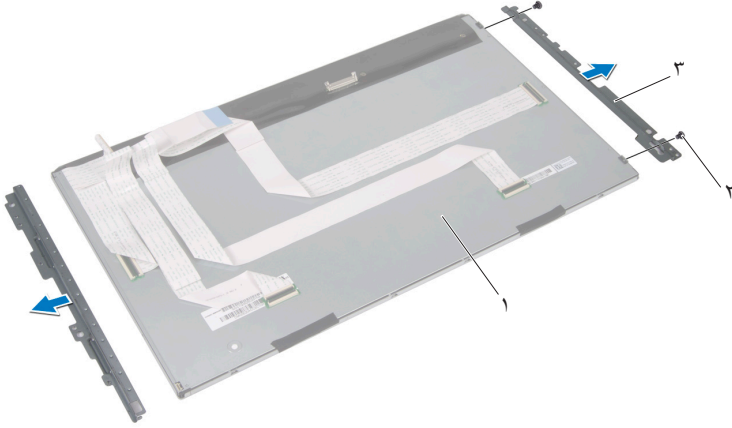


٢ المسامير اللولبية (٤)

١ مجموعة الشاشة

٣ الإطار الأوسط

- ٩ قم بفك المسامير التي تثبت دعامات الشاشة بلوحة الشاشة.
١٠ ارفع دعامات الشاشة خارج لوحة الشاشة.



٢ المسامير اللولبية (٤)

١ لوحة الشاشة

٣ دعامتا الشاشة (٢)

إعادة تركيب لوحة الشاشة

الإجراء

- ١ قم بمحاذاة فتحات المسامير اللولبية الموجودة على دعامات الشاشة مع فتحات المسامير اللولبية الموجودة على غطاء الشاشة.
- ٢ أعد ربط المسامير التي تثبت دعامات الشاشة بلوحة الشاشة.
- ٣ ضع غطاء لوحة الشاشة برفق على الإطار الأوسط.
- ٤ قم بإعادة تركيب المسامير المثبتة لمجموعة الشاشة في الإطار الأوسط.
- ٥ قم بتوصيل جميع كبلات لوحة شاشة اللمس بالموصلات الموجودة في مجموعة الشاشة.
- ٦ الصق الشريط فوق الموصلات.
- ٧ قم بتوجيه كبلات لوحة شاشة اللمس عبر الهيكل.
- ٨ ضع الهيكل فوق لوحة الشاشة وقم بمحاذاة فتحات المسامير على الهيكل مع فتحات المسامير على الشاشة.
- ٩ أعد تركيب المسامير المثبتة للهيكل في الإطار الأوسط.
- ١٠ قم بتوصيل كبل الشاشة بالموصل الموجود في لوحة الشاشة.

المتطلبات اللاحقة

- ١ اتبع الإرشادات من الخطوة ١ إلى الخطوة ٣ في "إعادة تركيب لوحة النظام" في الصفحة ١٠١.
- ٢ أعد تركيب مروحة وحدة امتصاص حرارة المعالج.
- ٣ انظر "إعادة تركيب مروحة وحدة امتصاص حرارة المعالج" في الصفحة ٦٥.
- ٤ أعد تركيب وحدة امتصاص حرارة المعالج.
- ٥ انظر "إعادة تركيب وحدة امتصاص حرارة المعالج" في الصفحة ٦١.
- ٦ أعد تركيب لوحة الإدخال/الإخراج.
- ٧ انظر "إعادة تركيب لوحة الإدخال/الإخراج (I/O)" في الصفحة ٩٤.
- ٨ أعد تركيب مكبرات الصوت. انظر "إعادة تركيب مكبرات الصوت" في الصفحة ٥٧.
- ٩ أعد تركيب وحدة مصدر الطاقة. انظر "إعادة وضع وحدة الإمداد بالتيار" في الصفحة ٨٥.
- ١٠ أعد تركيب واقي لوحة الإدخال/الإخراج.
- ١١ انظر "إعادة تركيب واقي لوحة الإدخال/الإخراج" في الصفحة ٨٢.
- ١٢ أعد تركيب غطاء وحدة الإدخال/الإخراج.
- ١٣ انظر "إعادة تركيب واقي لوحة الإدخال/الإخراج" في الصفحة ٨٢.

- ٩ أعد تركيب حامل مروحة الإمداد بالتيار.
انظر "إعادة تركيب حامل مروحة الإمداد بالتيار" في الصفحة ٧٣.
- ١٠ أعد وضع بطاقة mini-card اللاسلكية.
انظر "إعادة تركيب بطاقة Mini-Card اللاسلكية" في الصفحة ٥٣.
- ١١ أعد تركيب وحدات الذاكرة. انظر "إعادة وضع وحدة (وحدات) الذاكرة" في الصفحة ٣٥.
- ١٢ أعد تركيب واقي لوحة النظام. انظر "إعادة تركيب واقي لوحة النظام" في الصفحة ٤٩.
- ١٣ اتبع الإرشادات من الخطوة ٤ إلى الخطوة ٨ في "إعادة تركيب محرك الأقراص الثابتة" في الصفحة ٤٦.
- ١٤ أعد تركيب حامل VESA-mount.
انظر "إعادة تركيب حامل VESA-Mount" في الصفحة ٤٢.
- ١٥ أعد تركيب لوحة المحول. انظر "إعادة تركيب لوحة المحول" في الصفحة ٢٩.
- ١٦ أعد تركيب لوحة زر الطاقة. انظر "إعادة تركيب لوحة زر التشغيل" في الصفحة ٣٢.
- ١٧ اتبع الإرشادات من الخطوة ٤ إلى الخطوة ٦ في "إعادة تركيب محرك الأقراص الضوئية" في الصفحة ٤٠.
- ١٨ أعد تركيب لوحة شاشة اللمس. انظر "استبدال لوحة شاشة اللمس" في الصفحة ٢٦.
- ١٩ قم بإعادة تركيب الغطاء الخلفي. انظر "إعادة تركيب الغطاء الخلفي" في الصفحة ٢٢.
- ٢٠ أعد تركيب الحامل. انظر "إعادة تركيب الحامل" في الصفحة ١٩.
- ٢١ اتبع التعليمات الواردة في "بعد العمل داخل الكمبيوتر" في الصفحة ١١.

وحدة الكاميرا

⚠ تحذير: قبل العمل داخل الكمبيوتر، قم بقراءة معلومات الأمان الواردة مع جهاز الكمبيوتر واتبع الخطوات الواردة في "قبل أن تبدأ" في الصفحة ٩. للحصول على معلومات إضافية حول أفضل ممارسات الأمان، انظر الصفحة الرئيسية الخاصة بالتوافق مع الإشعارات التنظيمية على العنوان dell.com/regulatory_compliance.

إزالة وحدة الكاميرا

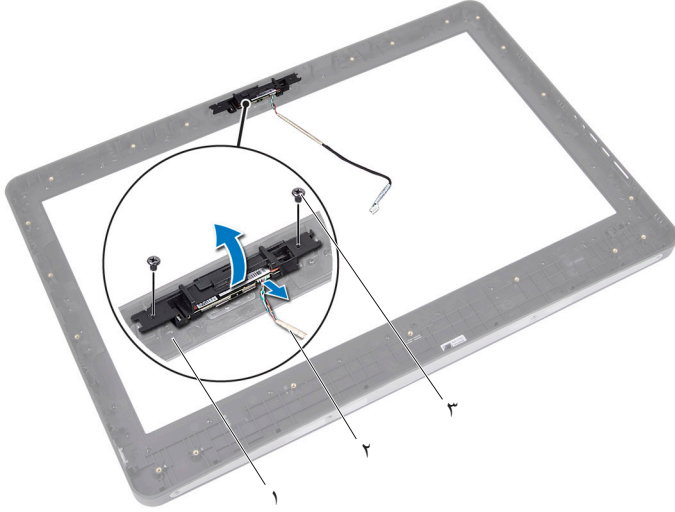
المتطلبات الأساسية

- ١ قم بفك الحامل. انظر "إزالة الحامل" في الصفحة ١٧.
- ٢ قم بإزالة الغطاء الخلفي. انظر "إزالة الغطاء الخلفي" في الصفحة ٢١.
- ٣ قم بإزالة لوحة شاشة اللمس. انظر "إزالة لوحة شاشة اللمس" في الصفحة ٢٣.
- ٤ اتبع الإرشادات من الخطوة ١ إلى الخطوة ٣ في "إزالة محرك الأقراص الضوئية" في الصفحة ٣٧.
- ٥ قم بإزالة لوحة زر الطاقة. انظر "إزالة لوحة زر التشغيل" في الصفحة ٣١.
- ٦ قم بإزالة لوحة المحوّل. انظر "إزالة لوحة المحوّل" في الصفحة ٢٧.
- ٧ قم بإزالة حامل VESA-mount. انظر "إزالة حامل VESA-Mount" في الصفحة ٤١.
- ٨ اتبع الإرشادات من الخطوة ١ إلى الخطوة ٥ في "إزالة محرك الأقراص الثابتة" في الصفحة ٤٣.
- ٩ قم بإزالة واقي لوحة النظام. انظر "إزالة واقي لوحة النظام" في الصفحة ٤٧.
- ١٠ أخرج وحدات الذاكرة. انظر "إزالة وحدة (وحدات) الذاكرة" في الصفحة ٣٣.
- ١١ أخرج بطاقة mini-card اللاسلكية. انظر "إزالة بطاقة Mini-Card اللاسلكية" في الصفحة ٥١.
- ١٢ فك حامل مروحة الإمداد بالتيار. انظر "إزالة حامل مروحة الإمداد بالتيار" في الصفحة ٧١.

- ١٣ قم بإزالة غطاء وحدة الإدخال/الإخراج. انظر "إزالة غطاء وحدة الإدخال/الإخراج" في الصفحة ٧٥.
- ١٤ قم بإزالة واقي لوحة الإدخال/الإخراج. انظر "إزالة واقي لوحة الإدخال/الإخراج" في الصفحة ٧٩.
- ١٥ قم بإزالة وحدة مصدر الطاقة. انظر "إزالة وحدة الإمداد بالتيار" في الصفحة ٨٣.
- ١٦ قم بإزالة مكبرات الصوت. انظر "إزالة مكبرات الصوت" في الصفحة ٥٥.
- ١٧ قم بإزالة لوحة الإدخال/الإخراج. انظر "إزالة لوحة الإدخال/الإخراج (I/O)" في الصفحة ٩١.
- ١٨ أزل وحدة امتصاص حرارة المعالج. انظر "إزالة وحدة امتصاص حرارة المعالج" في الصفحة ٥٩.
- ١٩ قم بإزالة مروحة وحدة امتصاص حرارة المعالج.
انظر "إزالة مروحة وحدة امتصاص حرارة المعالج" في الصفحة ٦٣.
- ٢٠ اتبع الإرشادات من الخطوة ١ إلى الخطوة ٣ في "إزالة لوحة النظام" في الصفحة ٩٩.
- ٢١ قم بإزالة لوحة الشاشة. انظر "إزالة لوحة الشاشة" في الصفحة ١٠٩.

الإجراء

- ١ افصل كبل الكاميرا عن الموصل الموجود في وحدة الكاميرا.
- ٢ قم بفك المسامير المثبتة لوحدة الكاميرا في الإطار الأوسط.
- ٣ ارفع وحدة الكاميرا خارج الإطار الأوسط.



٢ كبل الكاميرا

١ الإطار الأوسط

٣ المسامير (٢)

إعادة تركيب وحدة الكاميرا

الإجراء

- ١ قم بمحاذاة فتحات المسامير الموجودة في وحدة الكاميرا مع فتحات المسامير الموجودة في الإطار الأوسط.
- ٢ أعد تركيب المسامير المثبتة لوحدة الكاميرا في الإطار الأوسط.
- ٣ قم بتوصيل كابل الكاميرا بالموصل الموجود في وحدة الكاميرا.

المتطلبات اللاحقة


- ١ أعد تركيب لوحة الشاشة. انظر "إعادة تركيب لوحة الشاشة" في الصفحة ١١٦.
- ٢ اتبع الإرشادات من الخطوة ١ إلى الخطوة ٣ في "إعادة تركيب لوحة النظام" في الصفحة ١٠١.
- ٣ أعد تركيب مروحة وحدة امتصاص حرارة المعالج.
- انظر "إعادة تركيب مروحة وحدة امتصاص حرارة المعالج" في الصفحة ٦٥.
- ٤ أعد تركيب وحدة امتصاص حرارة المعالج.
- انظر "إعادة تركيب وحدة امتصاص حرارة المعالج" في الصفحة ٦١.
- ٥ أعد تركيب لوحة الإدخال/الإخراج.
- انظر "إعادة تركيب لوحة الإدخال/الإخراج (I/O)" في الصفحة ٩٤.
- ٦ أعد تركيب مكبرات الصوت. انظر "إعادة تركيب مكبرات الصوت" في الصفحة ٥٧.
- ٧ أعد تركيب وحدة مصدر الطاقة. انظر "إعادة وضع وحدة الإمداد بالتيار" في الصفحة ٨٥.
- ٨ أعد تركيب واقي لوحة الإدخال/الإخراج.
- انظر "إعادة تركيب واقي لوحة الإدخال/الإخراج" في الصفحة ٨٢.
- ٩ أعد تركيب غطاء وحدة الإدخال/الإخراج.
- انظر "إعادة تركيب غطاء وحدة الإدخال/الإخراج" في الصفحة ٧٧.
- ١٠ أعد تركيب حامل مروحة الإمداد بالتيار.
- انظر "إعادة تركيب حامل مروحة الإمداد بالتيار" في الصفحة ٧٣.
- ١١ أعد وضع بطاقة mini-card اللاسلكية.
- انظر "إعادة تركيب بطاقة Mini-Card اللاسلكية" في الصفحة ٥٣.
- ١٢ أعد تركيب وحدات الذاكرة. انظر "إعادة وضع وحدة (وحدات) الذاكرة" في الصفحة ٣٥.
- ١٣ أعد تركيب واقي لوحة النظام. انظر "إعادة تركيب واقي لوحة النظام" في الصفحة ٤٩.

- ١٤ اتبع الإرشادات من الخطوة ٤ إلى الخطوة ٨ في "إعادة تركيب محرك الأقراص الثابتة" في الصفحة ٤٦.
- ١٥ أعد تركيب حامل VESA-mount. انظر "إعادة تركيب حامل VESA-Mount" في الصفحة ٤٢.
- ١٦ أعد تركيب لوحة المحول. انظر "إعادة تركيب لوحة المحول" في الصفحة ٢٩.
- ١٧ أعد تركيب لوحة زر الطاقة. انظر "إعادة تركيب لوحة زر التشغيل" في الصفحة ٣٢.
- ١٨ اتبع الإرشادات من الخطوة ٤ إلى الخطوة ٦ في "إزالة محرك الأقراص الضوئية" في الصفحة ٣٧.
- ١٩ أعد تركيب لوحة شاشة اللمس. انظر "استبدال لوحة شاشة اللمس" في الصفحة ٢٦.
- ٢٠ قم بإعادة تركيب الغطاء الخلفي. انظر "إعادة تركيب الغطاء الخلفي" في الصفحة ٢٢.
- ٢١ أعد تركيب الحامل. انظر "إعادة تركيب الحامل" في الصفحة ١٩.
- ٢٢ اتبع التعليمات الواردة في "بعد العمل داخل الكمبيوتر" في الصفحة ١١.

إعداد النظام


نظرة عامة

استخدم إعداد النظام من أجل:

- احصل على معلومات حول الأجهزة المثبتة على الكمبيوتر، مثل تثبيت RAM، وحجم محرك الأقراص الثابتة، وهكذا
 - تغيير معلومات تهيئة النظام
 - تعيين أو تغيير خيار يتم تحديده بمعرفة المستخدم، مثل كلمة مرور المستخدم، أو نوع محرك الأقراص الثابتة المثبت، أو تمكين أجهزة القاعدة أو تعطيلها، وهكذا
- ملاحظة:** قبل قيامك بتغيير إعداد النظام، يوصى بتدوين معلومات شاشة إعداد النظام للرجوع إليها في المستقبل. 

الدخول إلى إعداد النظام

- ١ قم بتشغيل (أو إعادة تشغيل) الكمبيوتر.
- ٢ أثناء اختبار التشغيل الذاتي (POST)، وعند ظهور شعار DELL، انتظر لحين ظهور الموجه F2، ثم اضغط على <F2> على الفور.


ملاحظة:  تشير المطالبة بالضغط على F2 إلى أنه قد تم بدء تشغيل لوحة المفاتيح. قد تظهر هذه المطالبة بسرعة كبيرة، لذا يجب أن تتربص بظهورها، ثم اضغط على <F2>. إذا قمت بالضغط على <F2> قبل مطابقتك بالضغط على F2، فلن يكون للضغط على هذا المفتاح أي تأثير. إذا طال انتظارك وظهر شعار نظام التشغيل، فواصل الانتظار حتى يظهر أمامك سطح مكتب Microsoft Windows. قم بعد ذلك بإيقاف تشغيل الكمبيوتر وإعادة المحاولة. انظر "قم بإيقاف تشغيل جهاز الكمبيوتر والأجهزة المتصلة" في الصفحة ٩.

شاشات إعداد النظام

تعرض شاشة إعداد النظام معلومات التهيئة الحالية أو القابلة للتغيير بالنسبة للكمبيوتر. ويتم تقسيم المعلومات التي تظهر على الشاشة إلى ثلاث مناطق كالتالي: **setup item (عنصر الإعداد)** و **help screen (شاشة التعليمات) والنشطة و key functions (وظائف المفاتيح)**.

<p>Help Screen (شاشة التعليمات) — يظهر هذا الحقل في الجانب الأيمن من إطار إعداد النظام ويحتوي على معلومات حول كل خيار وارد في Setup Item (عنصر الإعداد). وفي هذا الحقل، يمكنك عرض معلومات حول الكمبيوتر وإجراء تغييرات على إعداداتك الحالية.</p> <p>اضغط على مفتاحي السهم العلوي والسفلي لتمييز أحد الخيارات. اضغط على <Enter> لتنشيط هذا التحديد والرجوع إلى Setup Item (عنصر الإعداد).</p> <p>ملاحظة: ليست كل الإعدادات المدرجة في Setup Item (عنصر الإعداد) قابلة للتغيير.</p>	<p>Setup Item (عنصر الإعداد) — يظهر هذا الحقل في الجانب الأيسر من إطار إعداد النظام. ويقوم الحقل بسرد الميزات التي تحدد تهيئة جهاز الكمبيوتر، بما في ذلك الأجهزة المثبتة والاحتفاظ بالطاقة وميزات الأمان.</p> <p>قم بالتمرير إلى أعلى القائمة وإلى أسفلها باستخدام مفتاحي السهم لأعلى ولأسفل. عند تمييز أحد الخيارات، تعرض Help Screen (شاشة التعليمات) مزيداً من المعلومات حول هذا الخيار والإعدادات المتاحة له.</p>
<p>Key Functions (وظائف المفاتيح) — يظهر هذا الحقل أسفل Help Screen (شاشة التعليمات) ويقوم بسرد المفاتيح ووظائفها داخل حقل إعداد النظام النشط.</p>	

خيارات إعداد النظام

 **ملاحظة:** تبعاً لجهاز الكمبيوتر لديك والأجهزة المركبة، قد تظهر العناصر المدرجة في هذا القسم أو قد لا تظهر كما هي بالضبط في القائمة.

رئيسي — معلومات النظام	
BIOS Revision (مراجعة BIOS)	يعرض رقم مراجعة BIOS
BIOS Build Date (تاريخ بنية BIOS)	يعرض تاريخ بنية BIOS
System Name (اسم النظام)	يعرض اسم النظام
System Time (وقت النظام)	يعرض الوقت الحالي بتنسيق ساعة:دقيقة:ثانية
System Date (تاريخ النظام)	يعرض تاريخ النظام بتنسيق شهر:يوم:سنة
Service Tag (رمز الخدمة)	يعرض رقم الصيانة الخاص بجهاز الكمبيوتر، إن وجد
Service Tag Input (إدخال رمز الخدمة)	يتم عرضه إذا كان رمز الخدمة غير موجود؛ ويتيح لك إدخال رمز الخدمة الخاص بالكمبيوتر
Asset Tag (رمز الأصل)	يعرض رمز الأصل الخاص بجهاز الكمبيوتر، إذا كان موجوداً

رئيسي - معلومات المعالج	
لعرض نوع المعالج	Processor Type (نوع المعالج)
يعرض معرف المعالج	Processor ID (معرف المعالج)
يعرض عدد مراكز المعالج	Processor Core Count (عدد قلوب المعالج)
يعرض حجم ذاكرة التخزين المؤقتة للمعالج L1	Processor L1 Cache (ذاكرة التخزين المؤقت من المستوى الأول للمعالج)
يعرض حجم ذاكرة التخزين المؤقتة للمعالج L2	Processor L2 Cache (ذاكرة التخزين المؤقت من المستوى الثاني للمعالج)
يعرض حجم ذاكرة التخزين المؤقتة للمعالج L3	Processor L3 Cache (ذاكرة التخزين المؤقت من المستوى الثالث للمعالج)

رئيسي — معلومات الذاكرة	
يعرض سعة الذاكرة المُركبة في الكمبيوتر بالميجابايت	Memory Installed (الذاكرة المركبة)
يعرض سعة الذاكرة المركبة المتاحة	Memory Available (الذاكرة المتاحة)
يعرض سرعة الذاكرة المركبة بالميجاهرتز	Memory Running Speed (سرعة تشغيل الذاكرة)
يعرض نوع الذاكرة المركبة في الكمبيوتر، مثل DDR3	Memory Technology (تقنية الذاكرة)

رئيسي — معلومات SATA	
SATA 1	
يعرض نوع الجهاز المركب في الموصل SATA1	Device Type (نوع الجهاز)
لعرض الرقم المسلسل للجهاز المركب	Device ID (معرف الجهاز)
لعرض حجم الجهاز المركب، إذا كان الجهاز محرك أقراص ثابتة	Device Size (حجم الجهاز)
SATA 2	
يعرض نوع الجهاز المركب في الموصل SATA2	Device Type (نوع الجهاز)
لعرض الرقم المسلسل للجهاز المركب	Device ID (معرف الجهاز)
لعرض حجم الجهاز المركب، إذا كان الجهاز محرك أقراص ثابتة	Device Size (حجم الجهاز)

متقدم — ميزة وحدة المعالجة المركزية	
تسمح لك بتمكين أو تعطيل ميزة SpeedStep من Intel للمعالج Enabled (تمكين) أو Disabled (تعطيل) (الإعداد الافتراضي هو Enabled (تمكين))	Intel(R) SpeedStep Technology (تقنية SpeedStep من Intel(R))
تسمح لك بتمكين أو تعطيل ميزة virtualization من Intel للمعالج Enabled (تمكين) أو Disabled (تعطيل) (الإعداد الافتراضي هو Enabled (تمكين))	تقنية Intel(R) Virtualization
يسمح لك بتمكين أو تعطيل وضع تعطيل التنفيذ للمعالج Enabled (تمكين) أو Disabled (تعطيل) (الإعداد الافتراضي هو Enabled (تمكين))	CPU XD Support (دعم CPU XD)
يتيح لك تحديد القيمة القصوى التي ستدعمها وظيفة CPUID القياسية للمعالج Enabled (تمكين) أو Disabled (تعطيل) (الإعداد الافتراضي هو Enabled (تمكين))	Limit CPUID Value (قيمة حد CPUID)
الإعدادات المتاحة هي Enabled (تمكين) أو Disabled (تعطيل) (الإعداد الافتراضي هو Disabled (تعطيل)) يتيح لك التحديد ما إذا كان المعالج سيكون مزودًا بمركز واحد أو أكثر مُمكن	Multi Core Support (دعم متعدد المراكز)
Enabled (تمكين) أو Disabled (تعطيل) (الإعداد الافتراضي هو Enabled (تمكين))	
Enabled (تمكين) - جميع المراكز؛ Disabled (تعطيل) - مركز واحد فقط	
يتيح لك تمكين أو تعطيل تقنية التمهيد التريبو من Intel للمعالج Enabled (تمكين) أو Disabled (تعطيل) (الإعداد الافتراضي هو Enabled (تمكين))	Intel(R) Turbo Boot Technology (تقنية Turbo Boot من Intel(R))

خيارات متقدمة — تهيئة USB	
تتيح لك تمكين أو تعطيل منافذ USB الخلفية في الكمبيوتر الخاص بك Enabled (تمكين) أو Disabled (تعطيل) (الإعداد الافتراضي هو Enabled (تمكين))	Rear USB Ports (منافذ USB الخلفية)
تتيح لك تمكين أو تعطيل منافذ USB الجانبية في الكمبيوتر الخاص بك Enabled (تمكين) أو Disabled (تعطيل) (الإعداد الافتراضي هو Enabled (تمكين))	Side USB Ports (منافذ USB الجانبية)

خيارات متقدمة — تهيئة الأجهزة المتصلة باللوحة

تسمح لك بتمكين أو تعطيل وحدة تحكم صوتية (الإعداد الافتراضي هو Enabled (تمكين) أو Disabled (تعطيل))	Onboard Audio Controller (وحدة التحكم في الصوت المدمجة)
تسمح لك بتهيئة وضع تشغيل وحدة التحكم في محرك الأقراص الثابتة المدمجة (وضع SATA) SATA Mode	
ATA Mode (وضع ATA)؛ AHCI Mode (وضع AHCI) (الإعداد الافتراضي هو وضع AHCI)	
تنبيه: قد يؤدي تغيير وضع SATA إلى منع التمهيد من نظام التشغيل.	
تسمح لك بتمكين أو تعطيل اللوحة وحدة التحكم في شبكة الاتصال المحلية	Onboard LAN Controller (وحدة التحكم في شبكة الاتصال المحلية الداخلية)
Enabled (تمكين) أو Disabled (تعطيل) (الإعداد الافتراضي هو Enabled (تمكين))	
تتيح لك تمهيد الكمبيوتر من الشبكة	Onboard LAN Boot ROM
الإعدادات المتاحة هي Enabled (تمكين) أو Disabled (تعطيل) (الإعداد الافتراضي هو Disabled (تعطيل))	(ذاكرة القراءة فقط لتمهيد الشبكة المحلية المدمجة)

الطاقة

يتيح تشغيل الكمبيوتر بواسطة إشارات شبكة الاتصال المحلية أو شبكة الاتصال المحلية الخاصة (الإعداد الافتراضي هو Disabled (تعطيل) أو Enabled (تمكين))	Wake Up by Integrated LAN/WLAN (التنبيه بواسطة شبكة الاتصال المحلية/شبكة الاتصال اللاسلكية المدمجة)
يتيح لك تهيئة سلوك الكمبيوتر بعد الاستعادة من انقطاع التيار (إيقاف التشغيل) Power Off أو (إيقاف التشغيل) Power On (التشغيل) أو Last Power State (آخر حالة للطاقة) (الإعداد الافتراضي هو Power Off (إيقاف التشغيل))	AC Recovery (استعادة التيار المتردد)
يتيح لك تهيئة وضع DeepSx	DeepSx Power Policies (سياسات الطاقة في وضع DeepSx)
Disabled (تعطيل) أو Enabled (تمكين) في S5 أو Enabled (تمكين) في S4-S5 (الإعداد الافتراضي هو Disabled (تعطيل))	
يتيح لك تمكين أو تعطيل تشغيل الكمبيوتر تلقائيًا	Auto Power On (تشغيل تلقائي)
الإعدادات المتاحة هي Enabled (تمكين) أو Disabled (تعطيل) (الإعداد الافتراضي هو Disabled (تعطيل))	

<p>يُتيح لك ضبط الكمبيوتر للتشغيل تلقائيًا كل يوم أو في تاريخ محدد مسبقًا؛ يمكن تهيئة هذا الخيار إذا كان وضع Auto Power On (التشغيل التلقائي) معًا على Enabled (تمكين) فقط</p> <p>Everyday (كل يوم) أو Selected Day (يوم محدد) (الإعداد الافتراضي هو Selected Day (يوم محدد))</p> <p>يُتيح لك ضبط التاريخ الذي سيتم عنده تشغيل الكمبيوتر تلقائيًا؛ يمكن تهيئة هذا الخيار إذا كان وضع Auto Power On (التشغيل التلقائي) معًا على Enabled (تمكين) فقط</p> <p>من ١ إلى ٣١ (الإعداد الافتراضي هو ١٥)</p> <p>يُتيح لك ضبط الوقت الذي سيتم عنده تشغيل الكمبيوتر تلقائيًا؛ يمكن تهيئة هذا الخيار إذا كان وضع Auto Power On (التشغيل التلقائي) معًا على Enabled (تمكين) فقط.</p> <p>(الإعداد الافتراضي هو ١٢:٣٠:٣٠) hh:mm:ss</p>	<p>Auto Power On Mode (وضع التشغيل التلقائي)</p> <p>Auto Power On Date (تشغيل تلقائي في التاريخ)</p> <p>Auto Power On Time (تشغيل تلقائي في الوقت)</p>
---	---

Security (الأمان)

<p>عرض حالة كلمة مرور المشرف</p> <p>عرض حالة كلمة مرور المستخدم</p> <p>يُتيح لك تعيين كلمة مرور المشرف</p> <p>يُتيح لك ضبط مستويات الوصول إلى المستخدمين</p> <p>No Access (بدون وصول) أو View Only (عرض فقط) أو Limited (محدود) أو Full Access (وصول كامل) (الإعداد الافتراضي هو Full Access (وصول كامل))</p> <ul style="list-style-type: none"> No Access (بدون وصول): يمنع المستخدمين من التحرير خيارات إعداد النظام View Only (عرض فقط): يُتيح للمستخدمين عرض النظام فقط خيارات الإعداد Limited (محدود): يُتيح للمستخدمين تحرير نظام معين خيارات الإعداد Full Access (وصول كامل): يُتيح للمستخدمين تحرير النظام بالكامل خيارات الإعداد باستثناء كلمة مرور المشرف 	<p>Supervisor Password (كلمة مرور المشرف)</p> <p>User Password (كلمة مرور المستخدم)</p> <p>Set Supervisor Password (ضبط كلمة مرور المشرف)</p> <p>User Access Level (مستوى وصول المستخدم)</p>
--	--

Security (الأمان) (متابعة)

يتيح لك تعيين كلمة مرور المستخدم	Set User Password (تعيين كلمة مرور المستخدم)
يتيح لك تمكين التحقق من كلمة المرور عند محاولة الدخول إلى إعداد النظام أو في كل مرة يتم فيها تمهيد الكمبيوتر	Password Check (التحقق من كلمة المرور)
Setup (الإعداد) أو Always (دائمًا) (الإعداد الافتراضي هو Setup (الإعداد))	

Boot (التمهيد)

يتيح لك ضبط حالة مفتاح Num Lock أثناء التمهيد	Numlock Key (مفتاح Numlock)
الإعدادات المتاحة هي On (تشغيل) أو Off (إيقاف تشغيل) (الإعداد الافتراضي هو On (تشغيل))	
يتيح لك تمكين أو تعطيل عرض الأخطاء المرتبطة بلوحة المفاتيح أثناء التمهيد	Keyboard Errors (أخطاء لوحة المفاتيح)
إعداد تقرير أو عدم إعداده (إعداد تقرير افتراضيًا)	
يتيح لك إمكانية تمكين أو تعطيل التمهيد من أجهزة USB كبيرة السعة مثل محركات الأقراص الثابتة، ومحركات الأقراص الضوئية، ومفتاح USB، وهكذا	USB Boot Support (دعم التمهيد من USB)
Enable (تمكين) أو Disable (تعطيل) (الإعداد الافتراضي هو Enabled (تمكين))	
يحدد تسلسل التمهيد من الأجهزة المتوفرة	Boot Mode (وضع التمهيد)
يعرض أول جهاز تمهيد	1st Boot (التمهيد الأول)
يعرض جهاز التمهيد الثاني	2nd Boot (التمهيد الثاني)
يعرض جهاز التمهيد الثالث	3rd Boot (التمهيد الثالث)
يعرض جهاز التمهيد الرابع	4th Boot (التمهيد الرابع)
يعرض جهاز التمهيد الخامس	5th Boot (التمهيد الخامس)

Exit (خروج)

يتيح لك حفظ التغييرات والخروج من إعداد النظام	Save Changes and Reset (حفظ التغييرات وإعادة التعيين)
يتيح لك تجاهل التغييرات والخروج من إعداد النظام	Discard Changes and Reset (تجاهل التغييرات وإعادة التعيين)
يتيح لك استعادة الإعدادات الافتراضية	Load Default (تحميل الإعدادات الافتراضية)

تسلسل التمهيد

تتيح لك هذه الميزة تغيير تسلسل التمهيد الخاص بالأجهزة.

Boot Options (خيارات التمهيد)


- **Hard Drive (محرك الأقراص الثابتة)** — يحاول الكمبيوتر التمهيد من محرك الأقراص الثابتة الرئيسي. في حالة عدم وجود نظام تشغيل على المحرك، يُصدر الكمبيوتر رسالة خطأ.
 - **CD/DVD/CD-RW Drive (محرك CD/DVD/CD-RW)** — يحاول الكمبيوتر التمهيد من محرك الأقراص الضوئية. في حالة عدم وجود أقراص في محرك الأقراص، أو إذا لم يكن القرص قابلاً للتمهيد، فإن الكمبيوتر يعرض رسالة خطأ.
 - **USB Storage Device (جهاز تخزين USB)** — أدخل جهاز التخزين في منفذ USB وأعد تشغيل الكمبيوتر. عند ظهور F12 Boot Options (الزر F12 لخيارات التمهيد) في الجانب الأيمن السفلي من الشاشة، اضغط على <F12>. يكتشف نظام الإدخال والإخراج الأساسي (BIOS) الجهاز ويضيف خيار تحديث USB إلى قائمة التمهيد.
-  **ملاحظة:** لتمهيد جهاز USB، يجب أن يكون الجهاز قابلاً للتمهيد. للتأكد من أن الجهاز قابل للتمهيد، راجع الوثائق المرفقة به.
- **Network (الشبكة)** — يحاول الكمبيوتر التمهيد من الشبكة. في حالة العثور على نظام تشغيل على الشبكة، يعرض الكمبيوتر رسالة خطأ.

تغيير تسلسل التمهيد للتمهيد الحالي

يمكنك استخدام هذه الميزة لتغيير تسلسل التمهيد الحالي، على سبيل المثال، للتمهيد من محرك الأقراص الضوئية لتشغيل Dell Diagnostics (تشخيصات Dell) من قرص **Drivers and Utilities** (برامج التشغيل والأدوات المساعدة). يتم استرداد تسلسل التمهيد السابق عند إجراء التمهيد التالي.

- ١ إذا كنت تحاول التمهيد من جهاز USB، فاتصل بجهاز USB إلى منفذ USB.
- ٢ قم بتشغيل (أو إعادة تشغيل) الكمبيوتر.
- ٣ عند ظهور **F2 Setup, F12 Boot Options** (الزر F2 للإعداد، الزر F12 لخيارات التمهيد) في الجانب الأيمن السفلي للشاشة، اضغط على **<F12>**.
-  **ملاحظة:** إذا طال انتظارك وظهر شعار نظام التشغيل، فواصل الانتظار حتى يظهر أمامك سطح مكتب Microsoft Windows. ثم، أوقف تشغيل الكمبيوتر وحاول مرة أخرى.
- تظهر **Boot Device Menu (قائمة أجهزة التمهيد)**، والتي تسرد جميع أجهزة التمهيد المتاحة.
- ٤ من **Boot Device Menu (قائمة أجهزة التمهيد)**، اختر الجهاز الذي ترغب في التمهيد منه. على سبيل المثال، إذا كنت تقوم بالتمهيد إلى مفتاح ذاكرة USB، فقم بتمييز **USB Storage Device (جهاز تخزين USB)** ثم اضغط على **<Enter>**.

تغيير تسلسل التمهيد لعمليات التمهيد المستقبلية

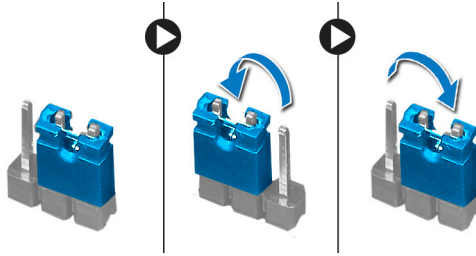
- ١ ادخل إلى إعداد النظام. انظر "الدخول إلى إعداد النظام" في الصفحة ١٢٥.
- ٢ استخدم مفاتيح الأسهم لتمييز خيار القائمة **Boot (التمهيد)** واضغط على **<Enter>** للدخول إلى هذه القائمة.
-  **ملاحظة:** قم بتدوين تسلسل التمهيد الحالي فلربما ترغب في استعادته.
- ٣ اضغط على مفاتيح السهم العلوي والسفلي للتنقل خلال لائحة الأجهزة.
- ٤ اضغط على علامة الموجب (+) أو السالب (-) لتغيير أولوية التمهيد الخاصة بالجهاز.

مسح كلمات المرور المنسية

تحذير: قبل العمل داخل الكمبيوتر، قم بقراءة معلومات الأمان الواردة مع جهاز الكمبيوتر واتبع الخطوات الواردة في "" في الصفحة ٩. للحصول على معلومات إضافية حول أفضل ممارسات الأمان، انظر الصفحة الرئيسية الخاصة بالتوافق مع الإشعارات التنظيمية على العنوان dell.com/regulatory_compliance.

تحذير: يجب فصل الكمبيوتر عن مأخذ التيار الكهربائي لمسح إعداد CMOS.

- ١ قم بفك الحامل. انظر "إزالة الحامل" في الصفحة ١٧.
- ٢ قم بإزالة الغطاء الخلفي. انظر "إزالة الغطاء الخلفي" في الصفحة ٢١.
- ٣ قم بإزالة حامل VESA-mount. انظر "إزالة حامل VESA-Mount" في الصفحة ٤١.
- ٤ قم بإزالة واقي لوحة النظام. انظر "إزالة واقي لوحة النظام" في الصفحة ٤٧.
- ٥ حدد موقع وصلة إعادة تعيين كلمة المرور ذات ٣ سنون (E49) الموجودة على لوحة النظام. انظر "مكونات لوحة النظام" في الصفحة ١٤.
- ٦ قم بإزالة قابس وصلة المرور ثنائية السنون من السنين ٢ و ٣ وتركيبه في السنين ١ و ٢.



- ٧ انتظر لمدة خمس ثوانٍ تقريبًا لمسح إعداد كلمة المرور.
- ٨ قم بإزالة مقبس وصلة المرور ثنائية السن من السنين ١ و ٢ وأعد تركيبها في السنين ٢ و ٣.
- ٩ أعد تركيب واقي لوحة النظام. انظر "إعادة تركيب واقي لوحة النظام" في الصفحة ٤٩.
- ١٠ أعد تركيب حامل VESA-mount. انظر "إعادة تركيب حامل VESA-Mount" في الصفحة ٤٢.

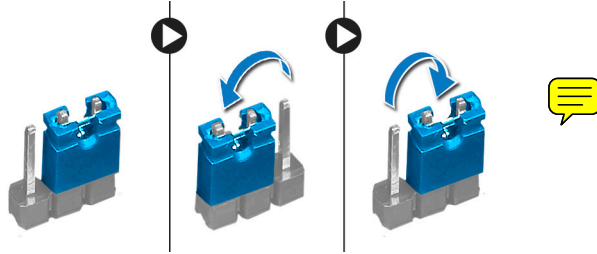
- ١١ قم بإعادة تركيب الغطاء الخلفي. انظر "إعادة تركيب الغطاء الخلفي" في الصفحة ٢٢.
- ١٢ أعد تركيب الحامل. انظر "إعادة تركيب الحامل" في الصفحة ١٩.
- ١٣ اتبع الخطوات في "بعد العمل داخل الكمبيوتر" في الصفحة ١١.

مسح إعدادات CMOS

تحذير: قبل العمل داخل الكمبيوتر، قم بقراءة معلومات الأمان الواردة مع جهاز الكمبيوتر واتبع الخطوات الواردة في "" في الصفحة ٩. للحصول على معلومات إضافية حول أفضل ممارسات الأمان، انظر الصفحة الرئيسية الخاصة بالتوافق مع الإشعارات التنظيمية على العنوان dell.com/regulatory_compliance.

تحذير: يجب فصل الكمبيوتر عن مأخذ التيار الكهربائي لمسح إعداد CMOS.

- ١ قم بفك الحامل. انظر "إزالة الحامل" في الصفحة ١٧.
- ٢ قم بإزالة الغطاء الخلفي. انظر "إزالة الغطاء الخلفي" في الصفحة ٢١.
- ٣ قم بإزالة حامل VESA-mount. انظر "إزالة حامل VESA-Mount" في الصفحة ٤١.
- ٤ قم بإزالة واقي لوحة النظام. انظر "إزالة واقي لوحة النظام" في الصفحة ٤٧.
- ٥ حدد موقع وصلة إعادة تعيين CMOS ذات ٣ سنون (SW50) الموجودة على لوحة النظام. انظر "مكونات لوحة النظام" في الصفحة ١٤.
- ٦ قم بإزالة قابس وصلة المرور ثنائية السنون من السنين ٢ و٣ وتركيبه في السنين ١ و٢.



- ٧ انتظر لمدة خمس ثوانٍ تقريبًا لمسح إعداد CMOS.
- ٨ قم بإزالة مقبس وصلة المرور ثنائية السن من السنين ١ و٢ وأعد تركيبها في السنين ٢ و٣.
- ٩ أعد تركيب واقي لوحة النظام. انظر "إعادة تركيب واقي لوحة النظام" في الصفحة ٤٩.
- ١٠ أعد تركيب حامل VESA-mount.
- ١١ انظر "إعادة تركيب حامل VESA-Mount" في الصفحة ٤٢.
- ١٢ قم بإعادة تركيب الغطاء الخلفي. انظر "إعادة تركيب الغطاء الخلفي" في الصفحة ٢٢.

- ١٢ أعد تركيب الحامل. انظر "إعادة تركيب الحامل" في الصفحة ١٩.
- ١٣ اتبع الخطوات في "بعد العمل داخل الكمبيوتر" في الصفحة ١١.


تحديث نظام الإدخال والإخراج الأساسي (BIOS)

قد يتطلب نظام الإدخال والإخراج الأساسي (BIOS) تحديثاً في حالة توفر أي تحديث أو عند استبدال لوحة النظام. لتحديث نظام الإدخال والإخراج الأساسي (BIOS):

١ ابدأ تشغيل الكمبيوتر.

٢ انتقل إلى support.dell.com/support/downloads.

٣ حدد موقع ملف تحديث نظام الإدخال والإخراج الأساسي (BIOS) المخصص للكمبيوتر:

 **ملاحظة:** يوجد "رمز الخدمة" الخاص بالكمبيوتر لديك على ملصق في الجزء السفلي من الكمبيوتر. لمزيد من المعلومات، انظر "دليل بدء التشغيل السريع" المرفق مع جهاز الكمبيوتر.

إذا كان لديك "رمز الخدمة" أو "رمز الخدمة السريعة" الخاص بالكمبيوتر لديك:

أ فادخل "رمز الخدمة" أو "رمز الخدمة السريعة" الخاص بالكمبيوتر في حقل **Service Tag or Express Service Code** (رمز الخدمة أو رمز الخدمة السريعة).

ب فانقر فوق **Submit** (إرسال) وتابع إلى الخطوة ٤.

إذا لم يكن لديك "رمز الخدمة" أو "رمز الخدمة السريعة" الخاص بالكمبيوتر لديك:

أ فاختر أحد الخيارات التالية:

- التعرف على "رمز الخدمة" الخاص بي تلقائياً
- الاختيار من قائمة **My Products and Services** (منتجاتي وخدماتي)
- الاختيار من قائمة جميع منتجات **Dell**

ب انقر فوق **Continue** (متابعة) واتبع الإرشادات على الشاشة.

٤ تظهر قائمة بالنتائج على الشاشة. انقر فوق **BIOS** (نظام الإدخال والإخراج الأساسي).

٥ انقر فوق **Download File** (تنزيل ملف) لتنزيل أحدث ملف لنظام الإدخال والإخراج الأساسي (BIOS).

٦ في نافذة **Please select your download method** (يرجى تحديد طريقة التنزيل) أدناه، انقر فوق **For Single File Download via Browser** (التنزيل ملف واحد عبر المستعرض)، ثم انقر فوق **Download Now** (تنزيل الآن).

٧ في نافذة **Save As** (حفظ باسم)، حدد مكاناً مناسباً لتنزيل الملف على الكمبيوتر.

٨ في حالة ظهور نافذة **Download Complete** (تم التنزيل)، انقر فوق **Close** (إغلاق).

- ٩ انتقل إلى المجلد الذي قمت فيه بتنزيل ملف تحديث نظام BIOS.
- يظهر رمز الملف في المجلد ويتم تسميته بنفس اسم ملف تحديث BIOS الذي تم تنزيله.
- ١٠ انقر نقرًا مزدوجًا فوق رمز ملف تحديث نظام BIOS واتبع الإرشادات التي تظهر على الشاشة.